
Caracterizarea energetica a regimului nesinusoidal

Concepte si definitii

Puteri

Puterea instantanee

$$p(t) = u(t) \cdot i(t)$$

Pentru sistemul trifazat

$$p_{\Sigma}(t) = \mathbf{u}(t)^T \cdot \mathbf{i}(t)$$

$$\mathbf{u} = \begin{vmatrix} u_1 \\ u_2 \\ u_3 \end{vmatrix} \quad \mathbf{i} = \begin{vmatrix} i_1 \\ i_2 \\ i_3 \end{vmatrix}$$

$\mathbf{u}(t)^T$ Este vectorul transpus al tensiunilor de faza

$\mathbf{i}(t)$ Vectorul curentilor pe faza

$$u_i = \frac{1}{3} \sum_{\substack{j=1 \\ j \neq i}}^3 u_{ij}, \quad i = 1, 2, 3$$

Puterea medie si puterea activa

$$\bar{p}(t, T) = \frac{1}{T} \int_{t-T}^T p(\tau) d\tau$$

Valoarea medie a puterii instantanee pe un interval de timp T depinde de timp si de intervalul de observare.

Puteri

In regim periodic cand T coincide cu perioada, puterea medie se numeste puterea activa si nu mai depinde de timp.

$$P = \frac{1}{T} \int_{t-T}^T p(\tau) d\tau \quad \text{In trifazat} \quad P_{\Sigma} = \frac{1}{T} \int_{t-T}^T p_{\Sigma}(\tau) d\tau$$

Puterea aparenta, o cantitate conventionala, reprezinta maximul puterii active la tensiune si curent impuse

$$S = U \cdot I$$

Valori efective ale tensiunii si curentului

$$S = U_{\Sigma} \cdot I_{\Sigma}$$

$$U = \sqrt{\frac{1}{T} \int_{t-T}^t u^2(\tau) d\tau}$$

Valori efective globale ale tensiunii si curentului (collective rms value)

$$U_{\Sigma} = \sqrt{\frac{1}{T} \int_{t-T}^t \left(\sum_{j=1}^3 u_j^2(\tau) \right) d\tau}$$

Puteri, curenti

Valoarea efectiva globala poate fi exprimata cu ajutorul componentelor vectorului valorilor efective ale tensiunilor de faza

$$U_{\Sigma} = \sqrt{\sum_{j=1}^3 U_j^2}$$

Curentul activ – definit de Fryze – curentul a carui valoare efectiva este minima, Astfel incat la tensiunea $u(t)$ puterea activa sa fie P

$$i_a(t) = \frac{P}{U^2} u(t) \quad \text{In sistem trifazat periodic} \quad \mathbf{i}_a(t) = \frac{P_{\Sigma}}{U_{\Sigma}^2} \mathbf{u}(t)$$

Curentul neactiv

$$i_x(t) = i(t) - i_a(t)$$

Vectorul de curent

Vectorul de curent al puterii instantanee (instantaneous power current vector)

Acest curent corespunde vectorului curentilor, in valori instantanee, cu amplitudine minima, care poate furniza puterea instantanee totala $p_{\Sigma}(t)$, pentru vectorul impus al tensiunilor instantanee $\mathbf{u}(t)$. [Depenbrock-1962; adoptat 1998]

$$\|\mathbf{u}(t)\| = \sqrt{\sum_{j=1}^3 u_j^2(t)} \quad \mathbf{i}_{ip}(t) = \frac{p_{\Sigma}(t)}{\|\mathbf{u}(t)\|^2} \mathbf{u}(t)$$

Vectorul de curent fara putere instantanee (instantaneous powerless current)

$$\mathbf{i}_{ix}(t) = \mathbf{i}(t) - \mathbf{i}_{ip}(t)$$

Puterea instantanee totala a curentului este zero.

Puterea aparenta complexa instantanee

Tensiunea

$$u(t) = U_m \cos(\omega t + \varphi_u) \quad u'(t) = U_m \sin(\omega t + \varphi_u)$$

Curentul

$$i(t) = I_m \cos(\omega t + \varphi_i) \quad i'(t) = I_m \sin(\omega t + \varphi_i)$$

Fazorul de tensiune

$$\underline{u} = \underline{U}_m \cdot e^{j\omega t} = u(t) + ju'(t) \quad \underline{U}_m = U_m \cdot e^{j\varphi_u}$$

Fazorul curentului

$$\underline{u}^* = \underline{U}_m^* \cdot e^{-j\omega t} = u(t) - ju'(t)$$

$$\underline{i} = \underline{I}_m \cdot e^{j\omega t} = i(t) + ji'(t) \quad \underline{I}_m = I_m \cdot e^{j\varphi_i}$$

$$\underline{i}^* = \underline{I}_m^* \cdot e^{-j\omega t} = i(t) - ji'(t)$$

Transformarea inversa

$$u(t) = \frac{1}{2}(\underline{u} + \underline{u}^*) = \Re\{\underline{u}\}$$

$$u'(t) = -j\frac{1}{2}(\underline{u} - \underline{u}^*) = \Im\{\underline{u}\}$$

$$i(t) = \frac{1}{2}(\underline{i} + \underline{i}^*) = \Re\{\underline{i}\}$$

$$i'(t) = -j\frac{1}{2}(\underline{i} - \underline{i}^*) = \Im\{\underline{i}\}$$

Puterea aparenta complexa instantanee

$$\underline{s} = \frac{1}{2} \underline{u} \cdot (\underline{i} + \underline{i}^*) = p + jq$$

$$\underline{s}^* = \frac{1}{2} \underline{u}^* \cdot (\underline{i} + \underline{i}^*) = p - jq$$

Puterea instantanee

$$p = \frac{1}{2} (\underline{s} + \underline{s}^*)$$

$$p = UI \cos \varphi + UI \cos(2\omega t + \varphi_u + \varphi_i)$$

Unde: U, I, sunt valori efective, $\varphi = \varphi_u - \varphi_i$

Puterea reactiva instantanee

$$q = -j \frac{1}{2} (\underline{s} - \underline{s}^*)$$

$$q = UI \sin \varphi + UI \sin(2\omega t + \varphi_u + \varphi_i)$$

Puterea complexa aparenta \underline{S} rezulta ca valoarea medie a puterii aparente complexe.

Valorile medii ale puterilor complexe

Puterea aparenta complexa

$$\underline{S} = \frac{1}{T} \int_0^T \underline{s} \cdot dt = \frac{1}{2} \underline{u} \cdot \underline{i}^* = P + jQ = S \cdot e^{j\varphi}$$

$$\underline{S}^* = \frac{1}{T} \int_0^T \underline{s}^* \cdot dt = \frac{1}{2} \underline{u}^* \cdot \underline{i} = P - jQ = S \cdot e^{-j\varphi}$$

Unde P , Q sunt valorile medii ale puterii active si reactive instantanee

$$P = UI \cos \varphi = \frac{1}{T} \int_0^T u(t)i(t)dt \quad Q = UI \sin \varphi = \frac{1}{T} \int_0^T u'(t)i(t)dt$$

Se poate defini puterea aparenta complexa fluctuanta si conjugata ei

$$\underline{s}_2 = \underline{s} - \underline{S} = \underline{S}_2 \cdot e^{j2\omega t} = \frac{1}{2} \underline{U}_m \underline{I}_m e^{j2\omega t} = S \cdot e^{j(\varphi_u + \varphi_i)} \cdot e^{j2\omega t} = p_2 + jq_2$$

$$\underline{s}_2^* = \underline{s}^* - \underline{S}^* = p_2 - jq_2$$

Sistemul trifazat nesinusoidal

Descompunerea in serie Fourier a tensiunii si curentului fazei λ

$$u_{\lambda}(t) = \sum_{\nu} U_{\lambda\nu} \cos(\nu\omega t + \varphi_{u_{\lambda\nu}}) \quad i_{\lambda}(t) = \sum_{\nu} I_{\lambda\nu} \cos(\nu\omega t + \varphi_{i_{\lambda\nu}})$$

Sistemul de tensiuni si curenti satisfac conditiile

$$\sum_{\lambda} u_{\lambda}(t) = 0 \quad \sum_{\lambda} i_{\lambda}(t) = 0$$

Marimile sinusoidale pot fi reprezentate prin fazori

$$\underline{u}_{\lambda} = \sum_{\nu} \underline{u}_{\lambda\nu} \quad \underline{i}_{\lambda} = \sum_{\nu} \underline{i}_{\lambda\nu}$$

Puterea aparenta complexa instantanee

$$\underline{s} = \sum_{\lambda} \underline{s}_{\lambda} = p + jq$$

Expresia puterii aparenta complexa instantanee a fazei λ

Sistemul trifazat nesinusoidal

$$\underline{s}_\lambda = \left(\frac{1}{2} \sum_v \underline{u}_{\lambda v} \right) \cdot \left(\sum_v \underline{i}_{\lambda v} + \sum_v \underline{i}_{\lambda v}^* \right) = p_\lambda + jq_\lambda$$

Expresiile puterilor instantanee activa p_λ si reactiva q_λ ale fazei λ

$$p_\lambda = \sum_v u_{\lambda v}(t) \cdot \sum_v i_{\lambda v}(t) = \sum_v u_{\lambda v}(t) \cdot i_{\lambda v}(t) + \sum_{v \neq \mu} u_{\lambda v}(t) \cdot i_{\lambda \mu}(t)$$
$$q_\lambda = \sum_v u'_{\lambda v}(t) \cdot \sum_v i_{\lambda v}(t) = \sum_v u'_{\lambda v}(t) \cdot i_{\lambda v}(t) + \sum_{v \neq \mu} u'_{\lambda v}(t) \cdot i_{\lambda \mu}(t)$$

Luind in considerare expresiile fazorilor reprezentativi puterea aparenta complexa instantanee se poate scrie:

$$\underline{\underline{S}} = \underline{\underline{S}} + \underline{\underline{S}}_p \quad \text{Valoarea medie a puterii trifazate aparente complexe instantanee} \quad \underline{\underline{S}} = \frac{1}{T} \int_0^T \underline{\underline{s}} \cdot dt = \frac{3}{2} \sum_{\lambda, v} \underline{u}_{\lambda v} \cdot \underline{i}_{\lambda v}$$

Sistemul trifazat nesinusoidal

Puterea aparenta trifazata complexa fluctuanta instantanee este

$$\begin{aligned} \underline{s}_p = & \frac{3}{2} \sum_{\mu \neq \nu} \underline{U}_{m\lambda\mu} \underline{I}_{m\lambda\nu}^* e^{-j(\nu-\mu)\omega t} + \frac{3}{2} \sum_{\mu \neq \nu} \underline{U}_{m\lambda\nu} \underline{I}_{m\lambda\mu}^* e^{-j(\nu-\mu)\omega t} + \\ & + \frac{3}{2} \sum_{\nu} \underline{U}_{m\lambda\nu} \underline{I}_{m\lambda\nu}^* e^{-j2\nu\omega t} + \frac{3}{2} \sum_{\mu \neq \nu} \left(\underline{U}_{m\lambda\mu} \underline{I}_{m\lambda\nu} + \underline{U}_{m\lambda\nu} \underline{I}_{m\lambda\mu} \right) e^{-j(\nu+\mu)\omega t} \end{aligned}$$

Deci puterea fluctuanta contine pe langa armonici de ordin 2ν si armonici de Ordinul $(\nu \pm \mu)$

Valorile medii ale puterilor active si reactive se obtine ca partea reala respectiv imaginara a puterii medii aparente complexe \underline{S} .

Aceste puteri se pot exprima:

$$P = 3 \frac{1}{T} \int_0^T \sum_{\nu} u_{\lambda\nu}(t) \cdot i_{\lambda\nu}(t) \cdot dt = 3 \sum_{\nu} U_{\lambda\nu} I_{\lambda\nu} \cos \varphi_{\lambda\nu}$$

Sistemul trifazat nesinusoidal

$$Q = 3 \frac{1}{T} \int_0^T \sum_{\nu} u'_{\lambda\nu}(t) \cdot i_{\lambda\nu}(t) \cdot dt = 3 \sum_{\nu} U_{\lambda\nu} I_{\lambda\nu} \sin \varphi_{\lambda\nu}$$

Daca se considera inegalitatile Cauchy si Buniakovski se poate scrie egalitatea Valorilor maxime ale puterilor medii aparente

$$S_{\max}^2 = P_{\max}^2 = Q_{\max}^2 = 3 \sum_{\nu} U_{\lambda\nu}^2 \sum_{\nu} I_{\lambda\nu}^2$$

$$S_{\max}^2 = 9 \sum_{\nu} U_{\lambda\nu}^2 I_{\lambda\nu}^2 + 9 \sum_{\mu \neq \nu} U_{\lambda\nu}^2 I_{\lambda\mu}^2$$

Diferenta dintre puterea aparenta maxima si amplitudinea puterii aparente Medii complexe este denumita puterea generalizata deformanta

$$D^2 = S_{\max}^2 - S^2 = \frac{9}{2} \sum \left(U_{\lambda\nu}^2 I_{\lambda\mu}^2 - 2 \cdot U_{\lambda\nu} I_{\lambda\mu} U_{\lambda\mu} I_{\lambda\nu} \cos(\varphi_{\lambda\nu} - \varphi_{\lambda\mu}) + U_{\lambda\mu}^2 I_{\lambda\nu}^2 \right)$$

Factorii sintetici de analiza. Factori de distorsiune armonica.

Ponderea armonicii de ordin k

$$S_k(\%) = \frac{C_k}{C_1} 100$$

Factorul total de distorsiune

$$THD = \frac{\sqrt{\sum_{v=2}^n C_v^2}}{C_1} \quad THD = \sqrt{\left(\frac{C}{C_1}\right)^2 - 1} = \sqrt{1 - \left(\frac{C_1}{C}\right)^2}$$

Tinand seama de relatia dintre valoarea efectiva globala si valorile efective ale armonicilor

Factorul de distorsiune ponderat

Pentru condensatoare

$$D_{wc} = \sqrt{\sum_{v=2}^{40} v^2 \left(\frac{U_v}{U_1}\right)^2} \quad \text{curentul} \quad I_c = I_{c1} \sqrt{1 + D_{wc}^2}$$

Factorii sintetici de analiza.

Pentru inductivitati

$$D_{wL} = \sqrt{\sum_{v=2}^{40} \frac{1}{v^2} \left(\frac{U_v}{U_1} \right)^2}$$

Pentru motoare

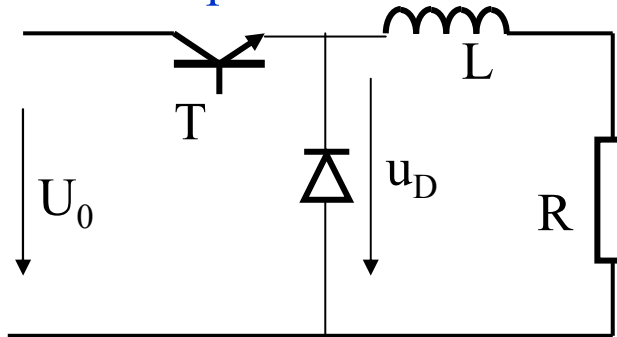
$$D_{wM} = \sqrt{\sum_{v=2}^{13} \frac{1}{v^2} \left(\frac{U_v}{U_1} \right)^2}$$

Normele CEI noteaza HVF. In general HVF < 10 %

Pentru motoare de uz general HVF ≤ 2 %

Aprecierea sintetica a gradului de deformare

Factor pentru determinarea distorsiunii armonice HDDF



VTC variator de tensiune continua

$$\omega_c = 2 \cdot \pi \cdot f_c \quad \text{pulsatia}$$

Aprecierea sintetica a gradului de deformare

Ipoteze asupra valorii efective ale armonicilor superioare I_v ale curentului prin motor:

I_v este direct proportional cu tensiunea de alimentare U_0

I_v este invers proportional cu inductivitatea,

I_v este invers proportional cu factorul de comanda al VTC

I_v este independent de rezistenta R si de valoarea medie a curentului I_d

Valoarea efectiva a armonicii de ordin v

$$I_v = \frac{U_0}{\omega_c L} f(\varepsilon)$$

Functia de comutatie a VTC

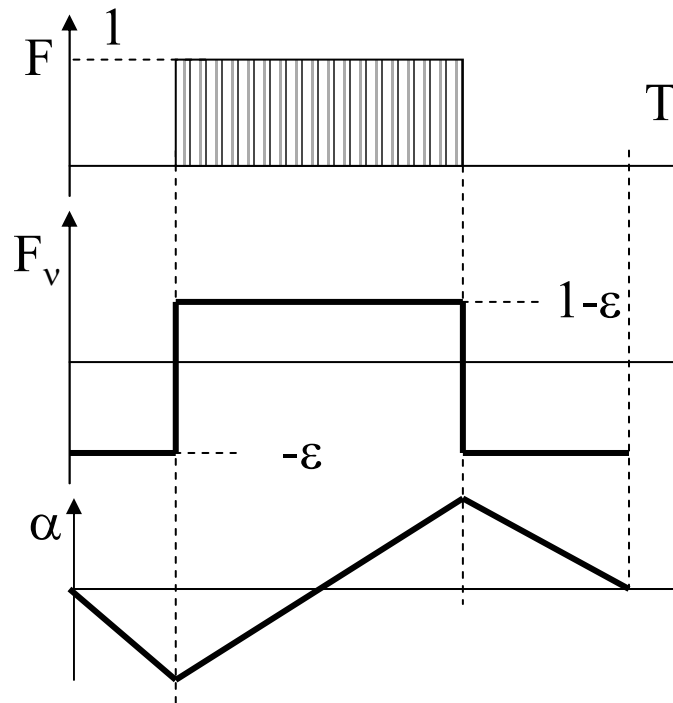
$$F = \begin{cases} 1 & \text{daca } T = 1 \\ 0 & \text{daca } T = 0 \end{cases}$$

Neglijand rezistenta, componenta
alternativa a curentului este

$$L \frac{dI_v}{dt} = u_D - \varepsilon \cdot U_0 = U_0 (F - \varepsilon) = U_0 F_v$$

Aprecierea sintetica a gradului de deformare

Unde funcția de comutație aferente componentei alternative a curentului



$$F_v \begin{cases} 1 - \epsilon & \text{pentru } t \in (0, \epsilon T) \\ -\epsilon & \text{pentru } t \in (\epsilon T, T) \end{cases}$$

Factorul de comanda al VTC - ϵ

Integrând

$$i_v = \frac{U_0}{L} \int F_v dt = \frac{U_0}{L} \alpha$$

α este valoarea raportată (normalizată) a componentei alternative a curentului

Se definește

$$HDDF = \omega_c \sqrt{\frac{1}{T} \int_0^T \alpha^2 dt} = \frac{\pi}{\sqrt{3}} (1 - \epsilon) \epsilon \quad f(\epsilon) = HDDF$$

Factor pentru determinarea distorsiunii armonice HDDF

Aprecierea sintetica a gradului de deformare

Pentru un inverter trifazat

$$F_a = \begin{cases} +1 & \text{daca } T_{a+} \text{ este inchis} \\ -1 & \text{daca } T_{a-} \text{ este inchis} \end{cases}$$

Functia de comutatie pe faza

Se transforma in functii de comutatie bifazat F_d , F_q intr-un sistem rotitor cu ω_c
Componenta fundamentala in acest caz este componenta continua.

Se alege axa q astfel ca componenta continua pe axa q sa fie nula

Daca F_{dv} , F_{qv} sunt componentele alternative ale functiilor F_d respectiv F_q se pot defini:

$$\alpha_d = \int F_{dv} dt \quad \alpha_q = \int F_{qv} dt$$
$$HDDF_d = \frac{\omega_c}{\sqrt{2}} \sqrt{\frac{1}{T_6} \int_0^{T_6} \alpha_d^2 dt} \quad HDDF_q = \frac{\omega_c}{\sqrt{2}} \sqrt{\frac{1}{T_6} \int_0^{T_6} \alpha_q^2 dt}$$

Unde

$$T_6 = \frac{T}{6} = \frac{2 \cdot \pi}{6 \cdot \omega}$$

Aprecierea sintetica a gradului de deformare

Daca factorul de modulare este suficient de mare

$$\frac{\omega_c}{\omega} > 40$$

$$HDDF = \sqrt{HDDF_d^2 + HDDF_q^2}$$

Legatura dintre HDDF si performantele sistemului

Pentru un motor de inductie

Valoarea efectiva a reziduuului deformant al curentului

$$I_{\Sigma} = \sqrt{\sum_{v=2}^{\infty} I_v^2} = \frac{U_d}{2 \cdot \omega_c \cdot M} HDDF$$

Pulsatiile cuplului

$$C_{\Sigma} = \sqrt{\sum_{v=2}^{\infty} C_v^2} = \frac{\varepsilon \cdot U_d^2}{2 \cdot \sqrt{2} \cdot \omega_c \cdot \omega \cdot M} HDDF_d$$

M este inductivitatea de magnetizare

Aprecierea sintetica a gradului de deformare

Pentru un redresor PWM

Sarcina este formata din R si L legate in serie si C legat in paralel

Valorile efective ale componentelor armonice

$$I_v = \frac{U_d}{\omega_c \cdot L} H D D F$$

$$U_v = \frac{I_d}{\omega_c \cdot C} H D D F_d$$

Unde U_d si I_d sunt valorile medii ale tensiunii si curentului la iesire, axa d fiind dupa curentul de iesire
