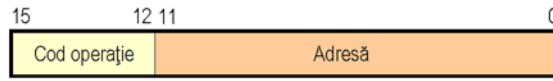


Subciclul de execuție



(a) Formatul instrucțiunilor

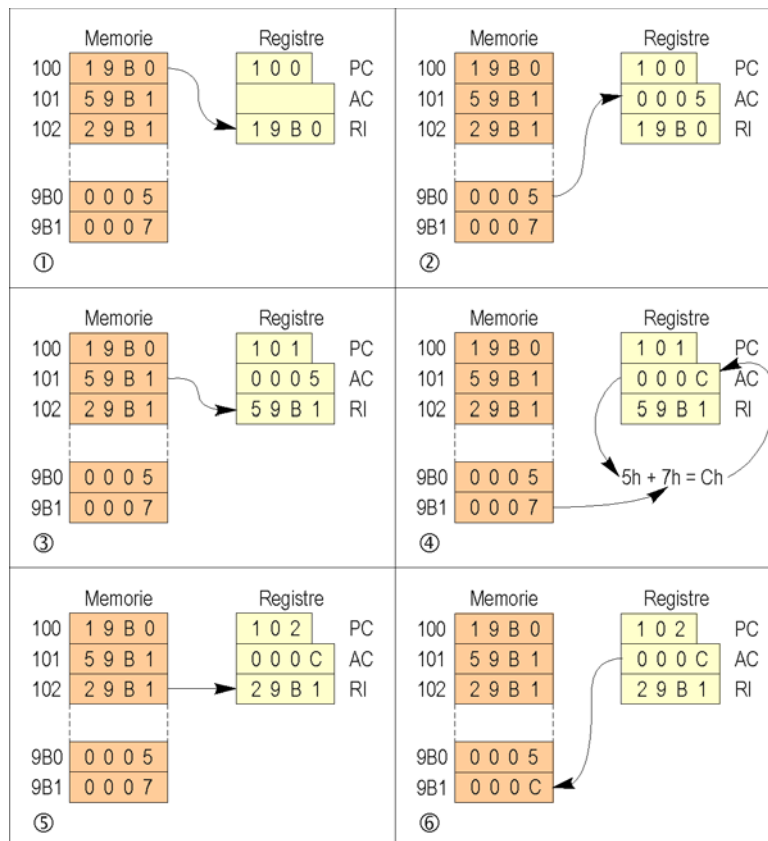


(b) Formatul datelor întregi

- 0001 = Încarcă AC din memorie
- 0010 = Memorează AC
- 0101 = Adună la AC conținutul memoriei

(c) Lista parțială a codurilor de operație

Structura instrucțiunilor și a datelor pentru un calculator ipotetic



Execuția unui fragment de program

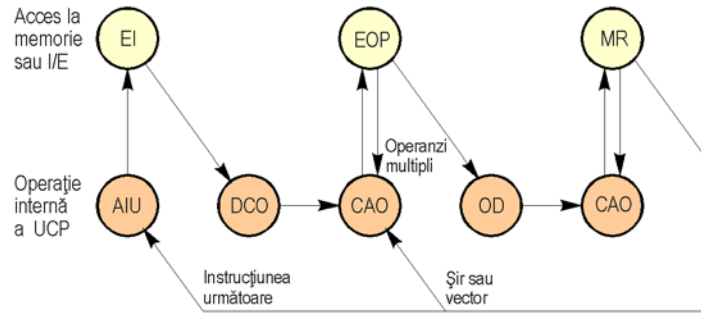
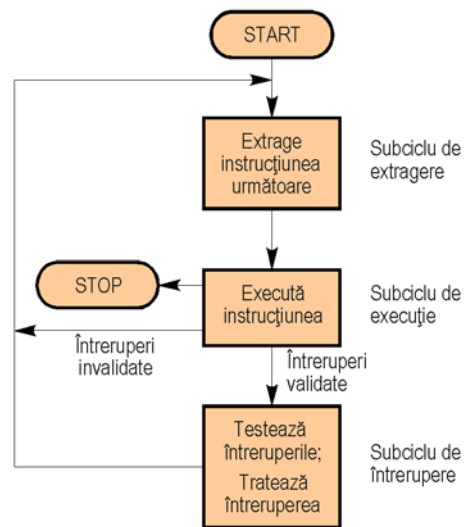
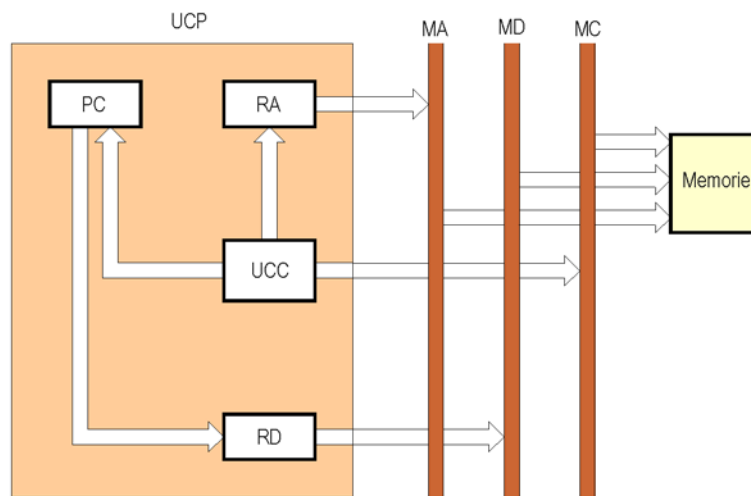


Diagrama de stări a unui ciclu de instrucțiune

Subciclul de întrerupere



Ciclul de instrucțiune completat cu subciclul de întrerupere



Transferuri de date în subciclul de întrerupere