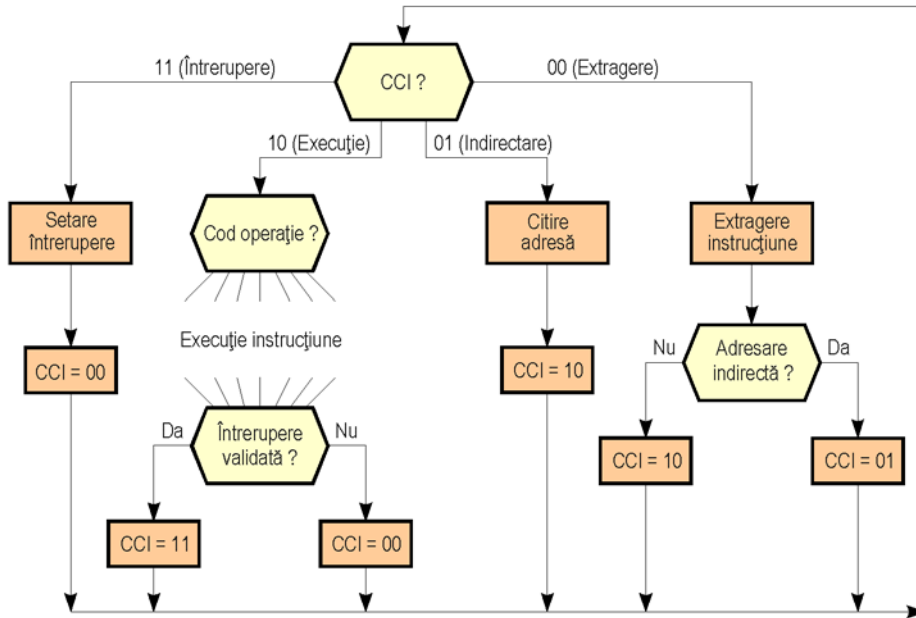


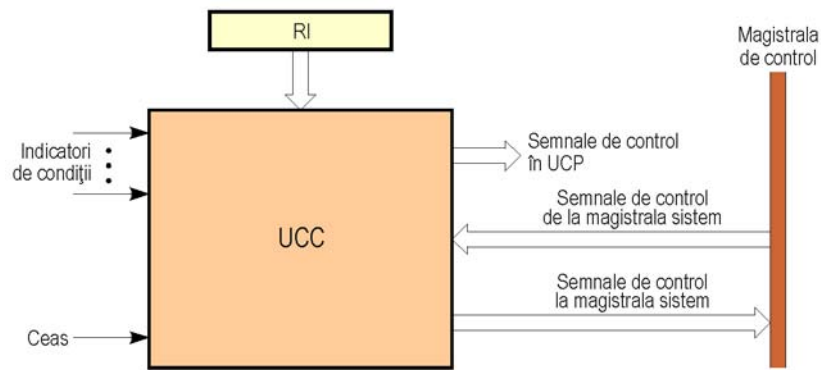
Unitatea de comandă și control (continuare)

Ciclul de instrucțiune

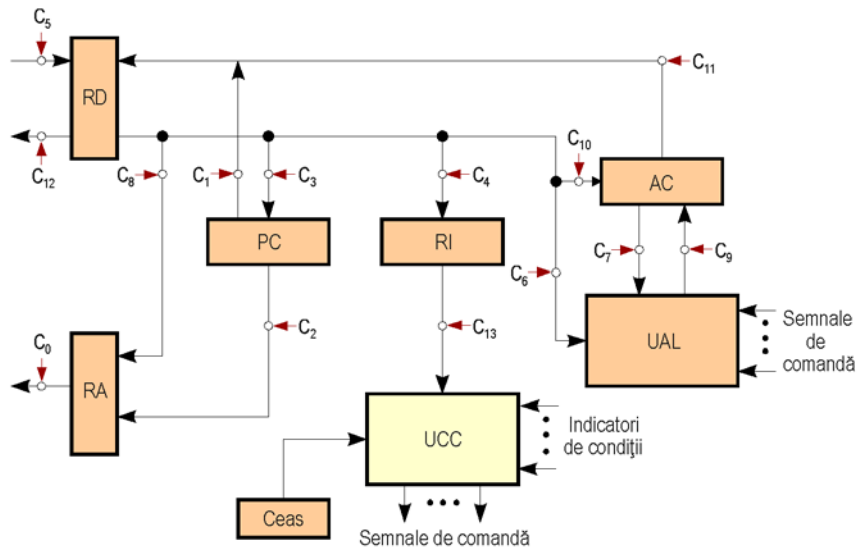


Secvența de micro-operații ale unui ciclu de instrucțiune

Controlul UCP

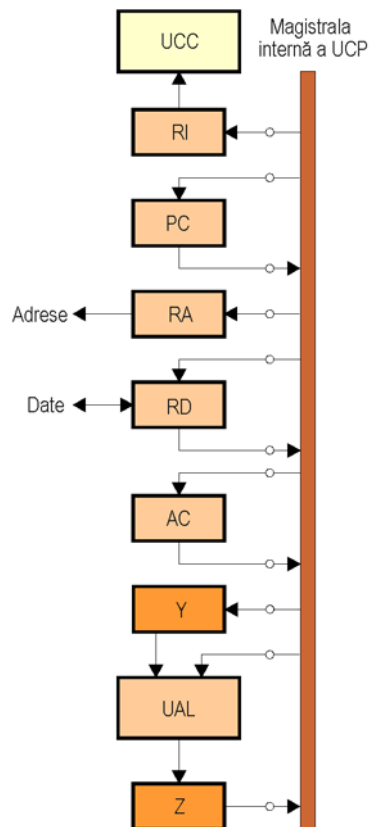


Intrările și ieșirile unei unități de comandă și control



Căile de date între elementele unei unități centrale și semnalele de control

Organizarea internă a UCP



UCP care utilizează o magistrală internă