

### Demodularea semnalelor ASK+PSK

- metoda cea mai utilizată pentru demodularea semnalelor ASK+PSK este metoda MAQ, datorită proprietății acestor semnale de a putea fi exprimate ca semnale MAQ.
- există două variante de demodulatoare MAQ:
  - demodulatoare MAQ ce utilizează filtre trece-jos pe fiecare cale, v.curs DPSK-QAM
  - demodulatoare MAQ care utilizează transformata Hilbert a semnalului recepționat
- schema bloc a variantei cu FTJ adaptată pentru demodularea constelațiilor ASK +PSK este prezentată în Figura 1 pentru constelații cu  $M=16$ . În figură nu apar semnalele folosite de circuitul de recuperare al purtătorului, deoarece acestea diferă în funcție de metoda de recuperare utilizată.

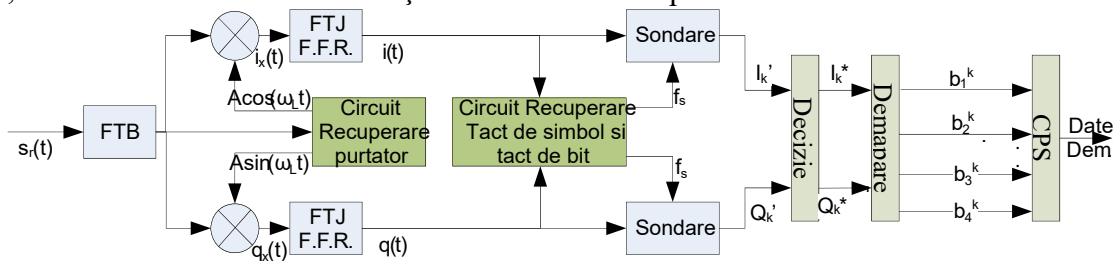


Figura 1 Schema bloc a demodulatorului ASK+PSK realizat prin metoda MAQ

- considerentele prezentate în cursul de DPSK-QAM pentru varianta cu FTJ, privitoare la acest tip de demodulator MAQ își păstrează valabilitatea și în cazul demodulării semnalelor ASK+PSK.:
- expresia semnalului ASK+PSK recepționat poate fi exprimat prin (1), în care prin  $I'(t)$  și  $Q'(t)$  s-au notat semnalele modulate afectate de perturbațiile și distorsiunile canalului:

$$s_{rPSK} = I'(t) \cdot \cos(\omega_p t) - Q'(t) \cdot \sin(\omega_p t); \quad (1)$$

- demodularea semnalelor ASK+PSK poate fi realizată folosind demodularea QAM, adică utilizând două demodulatoare coerente BLD-PS, prezentată în Figura 1.

Ecuatiile care descriu demodularea MAQ pentru semnalul ASK+PSK sunt:

$$i_x(t) = \frac{r(t) A \cos(\omega_c t)}{K} = \frac{A I'(t)}{2K} \{ \cos[\theta(t)] + \cos[2\omega_c t + \theta(t)] \} - \frac{A Q'(t)}{2K} \{ \sin[-\theta(t)] + \sin[2\omega_c t + \theta(t)] \} \quad (2)$$

$$q_x(t) = \frac{r(t) (-A \cdot \sin(\omega_c t))}{K} = \frac{A I'(t)}{2K} \{ \sin[-\theta(t)] - \sin[2\omega_c t + \theta(t)] \} + \frac{A Q'(t)}{2K} \{ \cos[\theta(t)] - \cos[2\omega_c t + \theta(t)] \} \quad (3)$$

- prin suprimarea componentelor axate pe  $2\omega_p$  de către filtrele TJ, semnalele de la ieșirile acestora au expresiile:

$$i(t) = \frac{A}{2K} [I'(t) \cos(\theta(t)) + Q'(t) \sin(\theta(t))] \rightarrow \frac{A}{2K} \cdot I'(t) \text{ pt. } \theta(t) \rightarrow 0; \quad (4)$$

$$q(t) = \frac{A}{2K} [-I'(t) \sin(\theta(t)) + Q'(t) \cos(\theta(t))] \rightarrow -\frac{A}{2K} \cdot Q'(t) \text{ pt. } \theta(t) \rightarrow 0; \quad (5)$$

- semnalul complex

$$s'(t) = I'(t) + j \cdot Q'(t) \quad (6)$$

este semnalul complex recepționat în banda de bază. Ținând cont de (6) relațiile (4) și (5) pot fi puse în forma:

$$i(t) = \frac{A}{2K} [I'(t) \cos \theta(t) + Q'(t) \sin \theta(t)] = \text{Re} \left\{ s'(t) \cdot \frac{A}{2K} \cdot [\cos(\theta(t)) - j \cdot \sin(\theta(t))] \right\} \quad (7)$$

$$q(t) = \frac{A}{2K} [-I'(t) \sin(\theta(t)) + Q'(t) \cos(\theta(t))] = \text{Im} \left\{ s'(t) \cdot \frac{A}{2K} \cdot [\cos(\theta(t)) - j \cdot \sin(\theta(t))] \right\} \quad (8)$$

pe baza (7) și (8) putem scrie ca semnalul complex recepționat este:

$$r(t) = i(t) + j \cdot q(t) = s'(t) \cdot [\cos(\theta(t)) - j \cdot \sin(\theta(t))] = s'(t) \cdot \frac{A}{2K} \cdot e^{-j\theta(t)} \quad (9)$$

- dacă purtătorul local este recuperat corect, adică  $\theta(t) \rightarrow 0$  ecuația (9) devine:

$$\begin{aligned} r(t) &= [A(t) \cos(\Phi(t)) + n_I(t)] + j[A(t) \sin(\Phi(t)) + n_Q(t)] = A(t) \cdot e^{j\Phi(t)} + n_I(t) + j \cdot n_Q(t) = \\ &= A(t) \cdot e^{j\Phi(t)} + A_z(t) \cdot e^{j\Phi_z(t)} \end{aligned} \quad (10)$$

- demodularea MAQ furnizează semnalele modulate filtrate  $I'(t)$  și  $Q'(t)$  afectate de perturbațiile canalului.  
- semnalele  $I'(t)$  și  $Q'(t)$  sunt sondate cu tactul de simbol recuperat, obținându-se nivelele modulate  $I_k'$  și  $Q_k'$  corespunzătoare celei de k-a perioadă de simbol; Forma complexă a semnalului sondat este:

$$\begin{aligned} r(t) &= [A_k \cos(\Phi_k) + n_{Ik}] + j[A_k \sin(\Phi_k) + n_{Qk}] = A_k \cdot e^{j\Phi_k} + n_{Ik} + j \cdot n_{Qk} = \\ &= A_k \cdot e^{j\Phi_k} + A_{zk} \cdot e^{j\Phi_{zk}} \end{aligned} \quad (11)$$

- blocul de decizie calculează distanța euclidiană dintre fazorul recepționat și fazorii din alfabetul canalului și furnizează la ieșire coordonatele carteziene  $I_k^*$  și  $Q_k^*$  ale fazorului de la care se află la distanța euclidiană minimă față de fazorul recepționat

### Sincronizarea purtătorului local

- sincronizarea purtătorului local, necesară pentru demodularea semnalelor modulate ASK+PSK, poate fi realizată prin două tipuri de metode:

- metode care utilizează semnale pilot
  - metode care utilizează numai semnalul recepționat.
- metodele care utilizează semnale pilot necesită bandă de frecvență suplimentară și nu vor fi tratate în acest curs.
- Sincronizarea purtătorului local implică două etape:
- extragerea din semnalul recepționat a unui semnal care este folosit ca referință de fază și care este introdus în comparatorul de fază al unui circuit PLL, numită recuperare;
  - sincronizarea unui semnal cu frecvența  $f_p$ , generat local, cu ajutorul unui circuit PLL folosind ca referință de fază semnalul recuperat în etapa anterioară.

### Recuperarea controlată de decizie a purtătorului local

- metoda de recuperare a purtătorului controlată de decizie („decision directed carrier recovery” – DDCR) folosește semnalele bandă de bază sondate  $I_k'$  și  $Q_k'$ , și nivelele decise,  $I_k^*$  și  $Q_k^*$ .  
- se presupune că purtătorul local este generat cu o eroare de fază variabilă în timp dată de (12)

$$\varphi_i(t) = \omega_L \cdot t = \omega_c \cdot t + \Delta\omega_i \cdot t + \Theta_0 = \omega_c \cdot t + \Theta(t) \quad (12)$$

- semnalele  $I'_k(t)$ ,  $Q'_k(t)$  de la ieșirea demodulatorului MAQ pot fi exprimate în funcție de  $\Theta(t)$  și de semnalele modulate prin relațiile:

$$\begin{aligned} I'_k(t) &= I_k(t) \cdot \cos(\Theta(t)) - Q_k(t) \cdot \sin(\Theta(t)) \\ Q'_k(t) &= I_k(t) \cdot \sin(\Theta(t)) + Q_k(t) \cdot \cos(\Theta(t)) \end{aligned} \quad (13)$$

- dacă aceste semnale sunt sondate în momentele  $(k+0.5)T_s + \tau$  (citire întârziată cu  $\tau$  față de momentul ideal de sondare), nivelele sondate vor avea expresia:

$$\begin{aligned} I'_k &= I'_k(kT_s + 0.5T_s + \tau) = I_k \cdot h(\tau) \cdot \cos(\Theta(t)) - Q_k \cdot h(\tau) \cdot \sin(\Theta(t)) \\ Q'_k &= Q'_k(kT_s + 0.5T_s + \tau) = I_k \cdot h(\tau) \cdot \sin(\Theta(t)) + Q_k \cdot h(\tau) \cdot \cos(\Theta(t)) \end{aligned} \quad (14)$$

unde funcția  $h(t)$  este răspunsul la impuls a filtrului Nyquist.

- în fiecare perioadă de simbol se calculează o tensiune de eroare, dată de relația:

$$\begin{aligned} e_k(t, \Theta, \tau) &= -I'_k \cdot Q_k^* + Q'_k \cdot I_k^* = \\ &= -Q_k^* I_k h(\tau) \cos(\Theta(t)) + Q_k^* Q_k h(\tau) \sin(\Theta(t)) + I_k^* I_k h(\tau) \sin(\Theta(t)) + I_k^* Q_k h(\tau) \cos(\Theta(t)) = (15) \\ &= [Q_k^{*2} + I_k^{*2}] h(\tau) \sin(\Theta(t)) = A_k^2 h(\tau) \sin(\Theta(t)) \Big|_{\substack{I_k^* = I_k \\ Q_k^* = Q_k}} \end{aligned}$$

- în relația de mai sus s-a aproximat că deciziile sunt corecte și că cele două nivele sondate sunt afectate în același mod de către canal, ceea ce permite reducerea termenilor ce conțin cosinusul defazajului. Dacă tactul de simbol este recuperat cu o eroare mică ( $\tau \rightarrow 0$ ) valoarea funcției  $h$  este pozitivă și  $h(\tau) \rightarrow 1$ , deci termenul din față

sinusului din relația (15) va fi pozitiv.

- schema bloc a circuitului de calcul al tensiunii de eroare și sincronizare a purtătorului local realizat conform acestei metode care utilizează un ADPLL este prezentată în Figura 2.

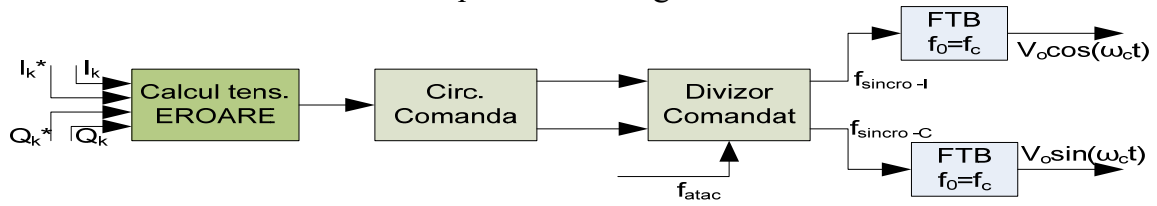


Figura 2 Schema bloc a recuperării purtătorului local prin metoda controlată de decizie implementat cu ADPLL

- semnul  $e_k$  este folosit pentru a indica divizorului comandat sensul defazajului, operație efectuată de circuitul de comandă, și astfel se obține deplasarea fazei purtătorului local cu un pas de fază constant, până la intrarea în zona de echilibru dinamic și apoi menținerea ei în această zonă.

- și această metodă poate introduce o nedeterminare de  $\pi$ , vezi curs DPSK, iar datorită filtrării semnalului digital sincronizat mai poate apărea o nedeterminare de  $\pi/2$ , ceea ce arată că și această metodă de recuperare și sincronizare a purtătorului local introduce rotațiile de  $k \cdot 90^\circ$ .

- metoda funcționează cu rezultate bune numai pentru valori medii sau mici ale probabilității de eroare de simbol, ceea ce implică un canal de medie sau bună calitate.

- pe canale "dificile" probabilitatea de eroare a nivelelor decise crește, ceea ce face ca aproximarea din relația (15) să fie prea grosieră, iar tensiunea de comandă să aibă semnul opus. Acest fapt conduce la corecții greșite de fază și la neconvergența sincronizării purtătorului local.

- schema bloc a circuitului de recuperare a purtătorului cu metoda DDCR este prezentată în Figura 3.

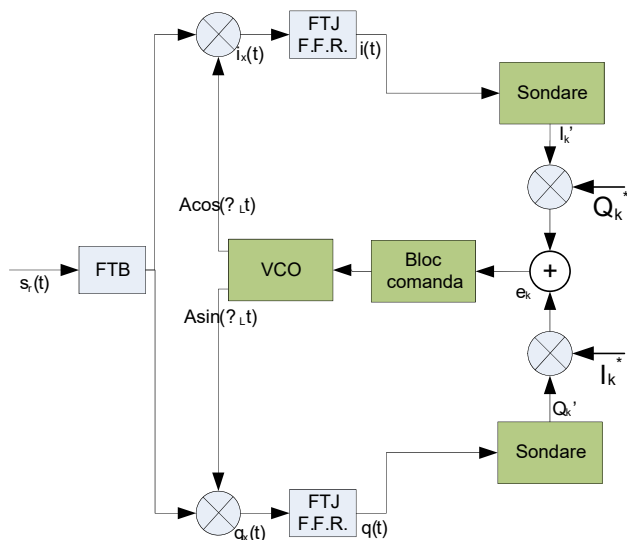


Figura 3 Recuperarea purtătorului local cu metoda DDCR

- deoarece recuperarea purtătorului local se bazează în unele metode pe simbolurile sondate și decise, calitatea ei este afectată de calitatea recuperării și sincronizării tactului de simbol.

- pentru a nu se intra în „cercul vicios” prezentat în capitolul DPSK-QAM, ce poate conduce la neconvergența întregului receptor, este necesar, ca și în cazul modulației QPSK, ca metodele de recuperare a tactului de simbol să nu depindă de calitatea recuperării purtătorului local.

- pentru prezentarea unor metode de recuperare a tactului de simbol și considerente privitoare la precizia sincronizării vezi capitolul A+PSK din cursul de Tehnici de Modulații, an III TST, și capitolul de Complemente la A+PSK din cursul de Transmisiuni de Date, an IV TST.

### Performanțe de eroare ale modulației ASK+PSK

#### Probabilitatea de eroare de simbol

- relația aproximativă de calcul a probabilității de eroare de simbol a constelațiilor ASK+PSK pătrate ( $n - \text{par}$ ) este dată de (16), iar raportul semnal/zgomot este definit în (17):

$$p_e = \frac{4(L-1)}{L} \cdot Q\left(\frac{A_0}{\sigma}\right) = \frac{4(\sqrt{M}-1)}{\sqrt{M}} \cdot Q\left(\sqrt{\frac{3}{M-1}} \rho\right); \quad M = L^2; \quad (16)$$

$$P_m = \frac{A_0^2(M-1)}{3}; \quad \rho = \frac{P_m}{\sigma^2}; \quad \Rightarrow \frac{A_0}{\sigma} = \sqrt{\frac{3}{M-1}}\rho \quad (17)$$

- probabilitatea de eroare de simbol depinde în primul rând de distanța minimă dintre doi fazori, care pentru constelațiile pătrate are valoarea  $\Delta = 2A_0$ .
- pentru o putere minimă impusă,  $\Delta$  depinde de numărul de fazori ai constelației.
- factorul  $4(L-1)/L$  are influență redusă asupra probabilității  $p_e$ , el luând valori între 3 ( $L = 4$ ) și 4 ( $L \rightarrow \infty$ ).
- *efectul numărului de fazori asupra probabilității de eroare de simbol, în condițiile unei aceleiași puteri medii, este dificil de analizat direct, datorită complexității funcției  $Q(u)$ .*
- pentru o evaluare mai simplă, se compară valorile SNR necesare asigurării unei aceleiași probabilități de eroare de simbol.
- astfel, impunând o probabilitate  $p_{e0}$  și două constelații cu  $M_1$  și respectiv  $M_2 = 4 \cdot M_1$  fazori, datorită bijectivității funcției  $Q(u)$ , putem determina relația dintre SNR-urile necesare celor două constelații pentru a asigura  $p_{e0}$ , prin egalarea argumentelor funcției  $Q(u)$ , așa cum se arată în relația (18).

$$Q\left(\sqrt{\frac{P_m}{(M_1-1)\sigma_1^2}}\right) = Q\left(\sqrt{\frac{P_m}{(4M_1-1)\sigma_2^2}}\right) \Rightarrow \frac{P_m}{(M_1-1)\cdot\sigma_1^2} = \frac{P_m}{(4M_1-1)\cdot\sigma_2^2} \Rightarrow \frac{P_m}{\sigma_2^2} = \frac{P_m}{\sigma_1^2} \cdot \frac{4M_1-1}{M_1-1} \approx \frac{P_m}{\sigma_1^2} \cdot 4 \Leftrightarrow$$

$$\Leftrightarrow 10\lg\left(\frac{P_m}{\sigma_2^2}\right) = 10\lg\left(\frac{P_m}{\sigma_1^2}\right) + 10\lg\left(\frac{4M_1-1}{M_1-1}\right) \approx 10\lg\left(\frac{P_m}{\sigma_1^2}\right) + 10\lg(4) = 10\lg\left(\frac{P_m}{\sigma_1^2}\right) + 6\text{dB}; \Leftrightarrow \text{SNR}_{M_2} \approx \text{SNR}_{M_1} + 6\text{dB} \quad (18)$$

- comparând valorile SNR necesare pentru a asigura aceeași valoare a  $p_e$  pentru două constelații pătrate consecutive,  $M_2 = 4M_1$ , rezultă că trecerea de la o constelație pătrată la cea următoare necesită o creștere de 7 dB pentru 4QAM  $\rightarrow$  16-QAM și apoi, odată cu creșterea lui  $M_1$ , această creștere tinde la 6 dB.
- calculul probabilității de eroare de simbol a constelațiilor „în cruce” este mai complex. Datorită numărului impar de biți/simbol, acest semnal nu poate fi considerat ca fiind compus din două transmisii ASK similare.
- în literatură se arată că probabilitatea de eroare de simbol a acestor constelații este mărginită superior de:

$$p_e \approx 4 \cdot Q\left(\frac{\sqrt{2} \cdot A_0}{2\sigma}\right) = 4 \cdot Q\left(\frac{A_0}{\sqrt{2}\sigma}\right)$$

$$\rho = \frac{P_m}{\sigma^2} \leq \frac{A_0^2\left(\frac{M}{2}-1\right)}{3\sigma^2} \Rightarrow \frac{A_0}{\sqrt{2}\sigma} \geq \sqrt{\frac{3}{2\left(\frac{M}{2}-1\right)}}\rho > \sqrt{\frac{3}{M-1}}\rho \Rightarrow p_e \leq 4 \cdot Q\left(\sqrt{\frac{3}{M-1}}\rho\right) \quad (19)$$

- relațiile (16) și (19) arată că și constelațiile „în cruce” au același argument al funcției  $Q(u)$  ca și cele pătrate.
- deoarece la trecerea de la o constelație pătrată la cea „în cruce” imediat superioară numărul de fazori se dublează,  $M_2 = 2M_1$ , rezultă că putem neglija factorul  $(\sqrt{M-1})/\sqrt{M}$  din relația (16) și putem exprima creșterea SNR necesară asigurării aceleiași probabilități de eroare prin relația:

$$\frac{P_m}{\sigma_2^2} = \frac{P_m}{\sigma_1^2} \cdot \frac{2M_1-1}{M_1-1} \approx \frac{P_m}{\sigma_1^2} \cdot 2 \Leftrightarrow$$

$$\frac{P_m}{\sigma_2^2} \Big|_{\text{[dB]}} = \frac{P_m}{\sigma_1^2} \Big|_{\text{[dB]}} + 10\lg\left(\frac{2M_1-1}{M_1-1}\right) \approx \frac{P_m}{\sigma_1^2} \Big|_{\text{[dB]}} + 10\lg 2 = \frac{P_m}{\sigma_1^2} \Big|_{\text{[dB]}} + 3\text{dB}; \quad (20)$$

- din considerațiile de mai sus și din (20) rezultă că la dublarea numărului de fazori ai constelației utilizate, creșterea SNR necesar asigurării aceleiași probabilități de eroare poate fi aproximată cu 3 dB.
- această aproximare este cu atât mai bună cu cât numărul de fazori ai constelațiilor în cauză e mai mare.
- Tabel 1 prezintă variația SNR la dublarea constelațiilor QAM, atât liniar cât și logaritmic, începând cu  $M=4$ .

M	4	8	16	32	64	128	256
$(2M-1)/(M-1)$	1	2,33	2,14	2,06	2,03	2,015	2,007
$10 \cdot \lg[(2M-1)/(M-1)]$ [dB]	0	3,68	3,31	3,15	3,08	3,04	3,02

Tabel 1 Valorile creșterii SNR la dublarea constelațiilor QAM

- *Comparație între valorile SNR necesare constelațiilor ASK+PSK și PSK, având același număr de fazori M, pentru a asigura aceeași probabilitate de eroare de simbol.*

- considerăm relațiile (21), - vezi curs PSK-, care exprimă probabilitatea de eroare de simbol a modulației M-PSK, și (16), (19), care exprimă probabilitatea de eroare de simbol a constelațiilor QAM pătrate și „în cruce” cu câte M fazori, pentru a avea raportul semnal/zgomot similar modulațiilor PSK.

$$p_{eM} \approx \operatorname{erfc}\left(\sqrt{\rho} \sin \frac{\pi}{M}\right) = 2Q\left(\sqrt{2\rho \sin^2 \frac{\pi}{M}}\right) \quad (21)$$

- comparația va fi făcută prin calcularea raportului R(M) între valorile SNR (PSK supra ASK+PSK), raport obținut prin egalarea argumentelor funcției Q() din

- expresiile care dau probabilitățile de eroare de simbol ale celor două tipuri de constelații, în funcție de numărul de fazori M.

$$R(M) = \frac{\rho_P}{\rho_Q} = \frac{3}{2(M-1) \cdot \sin^2\left(\frac{\pi}{M}\right)}; \quad (22)$$

- valorile R(M) pentru constelațiile având  $M \in \{4, \dots, 256\}$  sunt prezentate în Tabel 2.

M	4	8	16	32	64	128	256
R(M)	1,00	1,47	2,63	5,04	9,89	19,61	39,07
10·lg(R(M)) [dB]	0	1,65	4,20	7,02	9,98	12,92	15,92

Tabel 2 Valorile raportului R(M)

- Tabel 2 arată că pentru M = 4 cele două modulații au performanțe similare.

- pentru  $M > 4$ , SNR necesar constelației PSK pentru a asigura o probabilitate de eroare de simbol dată, este mai mare decât cel necesar constelației QAM omologe pentru a asigura aceeași probabilitate de eroare de simbol.

- la dublarea constelațiilor, pentru  $M > 8$ , acest câștig al constelațiilor QAM crește cu circa 3 dB, după cum rezultă examinând valorile alăturate din linia a treia a tabelului 2.

- câștigul se poate explica prin faptul că pentru constelațiile ASK+PSK dublarea numărului de fazori necesită o creștere de 3 dB a SNR, pentru a asigura o probabilitate de eroare dată, pe când pentru constelațiile PSK, dublarea numărului de fazori ai constelației necesită mărirea cu 6 dB a SNR, pentru a asigura aceeași probabilitate de eroare de simbol, vezi curs PSK.

- considerentele de mai sus justifică utilizarea modulației ASK+PSK, în defavoarea modulației PSK, în transmisiile de date cu număr de biți/simbol mai mare ca 3.

- modulația ASK(adică PAM modulat BLD pe purtătoare sinusoidală) necesită un SNR mai mare decât modulația PSK la o constelație cu același număr de fazori, pentru a asigura o probabilitate de eroare de simbol dată. (vezi performanțe PAM)

- pentru  $M > 4$ , modulația PSK necesită un SNR mai mare decât modulația ASK+PSK → modulația ASK are cele mai “slabe” performanțe de raport semnal/zgomot dintre cele trei.

### Probabilitatea de eroare de bit

- pentru SNR medii și mari, se poate aproxima că, în marea majoritate a cazurilor, un simbol este eronat într-unul din simbolurile învecinate.

- pentru o mapare Gray perfectă a multibitului, simbolurile învecinate diferă printr-un singur bit, iar probabilitatea de eroare de bit se aproximează prin:

$$p_b \approx \frac{p_e}{\log_2 M} = \frac{p_e}{n}; \quad (23)$$

- în cazul unei mapări Gray imperfecte (constelații „în cruce”) această probabilitate trebuie mărită cu un factor egal cu numărul mediu de biți-diferență între doi fazori alăturați, medierea făcându-se pe întreaga constelație. Acest factor este însă redus, mai mic decât 2, și nu modifică sensibil valoarea probabilității de eroare de bit, efectul său putând fi neglijat în cele mai multe aplicații.

- figura 4 prezintă probabilitățile de eroare de bit asigurate de constelațiile QAM cu M = 4, 8, 16, 32, 64, 128, 256 alături de cea asigurată de constelația 2-PSK (referință). Curbele sunt obținute prin simularea transmisiilor și a zgomotului, și nu prin calcule utilizând relațiile (16) sau (19).

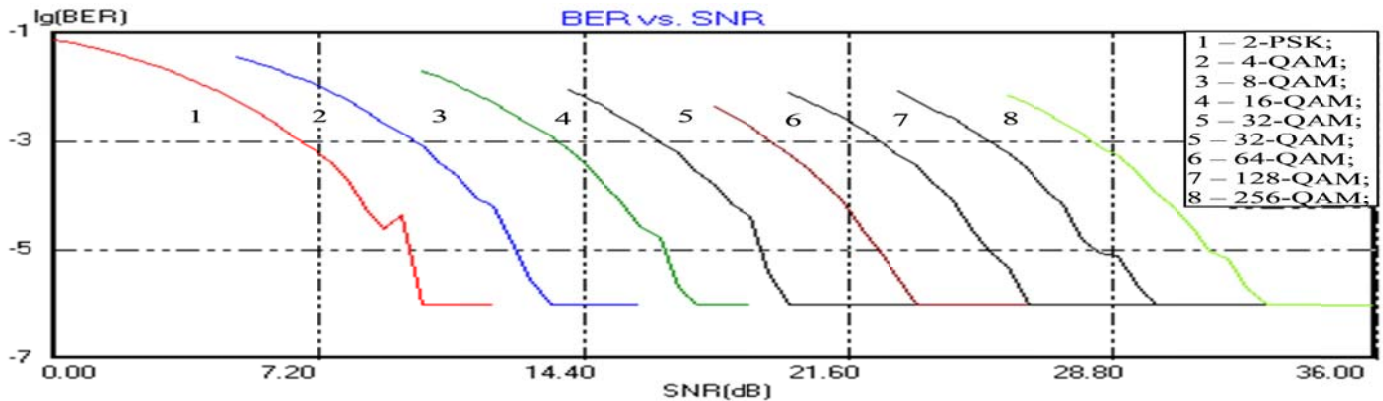


Figura 4 Probabilitățile de eroare de bit ale constelațiilor ASK+PSK  $M = 4, \dots, 256$  și a constelației 2-PSK - simularea transmisiilor

### Aplicații ale modulațiilor A + PSK

- modulațiile A+PSK sunt utilizate în transmisiunile numerice cu debite binare medii și mari pe canale telefonice vocale, pe canale radio terestre și de satelit, pe canale radio mobile și pe cabluri.
- constelațiile cu  $M > 16$  sunt utilizate doar împreună cu coduri corectoare de erori, datorită distanței euclidiene minime mici între fazorii învecinați, distanță impusă de asigurarea unei puteri medii maxim admise, care conduce la probabilități relativ mari ale erorii de simbol.

### Aplicații pe canale telefonice vocale

- în varianta sa necodată modulația 16-QAM a fost utilizată pentru transmisiile cu  $D \leq 9600$  bps, pe canalele telefonice vocale, Recomandările ITU-T V.22bis, V.29 și V.32.
- constelațiile QAM de ordin mai mare sunt (au fost) folosite în Recomandările ITU-T, V.32 bis, V.33, având debite  $D \leq 14.400$  bps, în Recomandările V.34,  $D \leq 33.600$  bps, V.90,  $D \leq 56$  kbps și V.92,  $D \leq 64$  kbps.
- datorită optimizărilor constelațiilor QAM și codurilor corectoare utilizate, modulațiile QAM codate cu coduri convoluționale ating eficiențe spectrale ridicate, de până la 16 bps/Hz, în condițiile asigurării unei  $BER < 1 \cdot 10^{-5}$ .

### Aplicații pe canale radio terestre fixe și canale de satelit

- constelațiile pătrate 16-QAM și 64-QAM și chiar 256-QAM sunt utilizate în mod adaptiv, alături de variantele modulației QPSK (OQPSK și  $\pi/4$ -QPSK), în transmisiile monopurtător între radiorelee, putând asigura debite binare de până la 155,52 Mbps, adică transmiterea unui flux de tip STM-1.
- de asemenea constelațiile 16 și 64-QAM sunt utilizate adaptiv, alături de modulație QPSK, în transmisiile multipurtător (OFDM) pentru transmiterea semnalelor de televiziune digitală DVB și audio digital DAB difuzate, atât pe canale radio terestre (DVB-T) cât și pe canalele de satelit (DVB-S).
- pentru asigurarea unor probabilități de eroare scăzute, constelațiile QAM erau codate cu coduri convoluționale și RS, iar în prezent aceste coduri sunt înlocuite de turbocoduri și de codurile LDPC.

### Aplicații pe canale radio nomadice și mobile

- modulațiile QPSK, 16-QAM și 64-QAM sunt utilizate în transmisiunile destinate utilizatorilor nomadici, conforme cu standardul 802.11 atât în variante monopurtător, b. cât și multipurtător (OFDM), g...,ac ultima putând asigura debite de până la 7Gbps, în funcție de parametrii canalului radio.
- modulațiile QPSK și 16-QAM sunt de asemenea utilizate în transmisiunile mobile conforme cu standardul 3GPP, asigurând debite de până la 384 kbps/abonat.
- și în aceste caz constelațiile QAM sunt utilizate adaptiv în combinație cu coduri corectoare de erori
- studiile efectuate în prezent arată că transmisiunile multipurtător, de tip OFDM, ce utilizează constelațiile QPSK, 16 și 64-QAM pe fiecare subpurtătoare, sunt principalele candidate pentru a fi standardizate pentru legătura downlink a sistemului 4G, putând asigura debite de până la 100 Mbps pe o purtătoare radio.

### Aplicații în transmisiunile pe cablu

- modulațiile QAM sunt utilizate în transmisiunile de pe fire fizice torsadate în sistemele tip xDSL care asigură legătura de abonat.
- sistemul HDSL utilizează modulația CAP, cu constelațiile 16 sau 64-CAP.
- sistemul ADSL utilizează modulații QAM multipurtător (multitonale -DMT) cu constelații de la 2-PSK până la  $2^{15}$ -QAM pentru a asigura debite de până la 64 Mbps (downstream) și 10 Mbps (upstream).
- sistemul VDSL utilizează aceleași constelații în modulații DMT cu 1000 de tonuri pe sens de transmisie, asigurând debite de până la 100 Mbps pe sens de transmisie.
- se utilizează coduri corectoare de erori, iar constelațiile QAM sunt folosite adaptiv, în funcție de atenuarea cablului.