

## Tehnica de transmisie (modulația) DMT (Discrete MultiTone)

### Necesitatea

- caracteristicile  $a(f)$  ale cablurilor sau firelor torsadate pot fi aproximate cu unele liniare ale căror pante pozitive și valori inițiale depind de calitatea și lungimea cablului respectiv; acest fapt are două consecințe asupra transmisiilor pe cablu:

- în cazul transmisiilor pe o singură purtătoare, semnalul modulat este distorsionat semnificativ
  - considerând densitatea spectrală de putere a zgomotului  $N_0$  constantă cu frecvența, valoarea SNR la recepție scade cu creșterea frecvenței, datorită atenuării mai mari a semnalului transmis.
- de asemenea, zgomotele provocate de diafonie afectează anumite frecvențe ale spectrului ducând la înrăutățirea SNR în zonele respective ale spectrului.
- în consecință transmisiile multipurtător sunt utilizate și pentru comunicațiile pe cablu pentru:
- a adapta constelația folosită la valoarea SNR din sub-banda de frecvență respectivă, a.î. să se utilizeze constelația cea mai mare care mai poate asigura o valoare maxim impusă a BER
  - a adapta banda de frecvență a semnalului modulat la banda de coerență a cablului

### Tehnica de transmisie DMT

- așa cum s-a arătat în cursul dedicat OFDM, prin utilizarea IDFT (IFFT) în  $N$  puncte (cu o frecvență de eșantionare  $f_e = N \cdot f_s$ ) se obține suma a  $N$  semnale complexe modulate pe  $N$  subpurtătoare ortogonale.

- această sumă este definită de coeficientul părții reale  $I(n)$  și cel al părții imaginare  $Q(n)$ ;

- cei doi coeficienți sunt semnale reale care ocupă aceeași bandă de frecvență,  $[0, N \cdot f_s]$

- pentru a permite demodularea semnalelor QAM transmise pe  $N$  subpurtătoare, la recepție sunt necesare atât partea imaginară  $Q(t)$  cât și partea reală  $I(t)$  ale semnalului modulat OFDM-BB.

- în cazul transmisiilor pe canale radio, cele două semnale reale  $I(t)$  și  $Q(t)$  sunt transmise pe două purtătoare ortogonale de canal  $A \cos \omega_p t$  și  $A \sin \omega_p t$ , cu o modulație QAM.

- în cazul transmisiei pe cablu sau fire torsadate, semnalul modulat OFDM-BB nu poate fi translatat pe semnalul purtător, datorită creșterii atenuării odată cu creșterea frecvenței. În consecință, nu se pot transmite cele două semnale reale componente ale semnalului complex OFDM-BB

- o primă abordare pentru eliminarea acestui inconvenient o constituie utilizarea modulației CAP (Carrierless Amplitude+Phase), prezentată pe scurt în capitolul A+PSK al cursului de Tehnici de Modulație. Performanțele acestei metode sunt însă afectate de inacuratețea implementării transformatei Hilbert (pentru asigurarea rotației de  $\pi/2$ , necesară ortogonalității între  $I(t)$  și  $Q(t)$ ) pe o bandă largă de frecvențe, bandă ce este necesară în cazul transmiterii unui semnal OFDM-BB cu număr mare de subpurtătoare.

- în consecință, nu se pot transmite cele două semnale reale  $I(t)$  și  $Q(t)$  care constituie părțile reală și, respectiv, imaginară ale semnalului OFDM-BB, pe un cablu în condiții care să asigure performanțe bune.

- pe de altă parte, transmiterea doar a părții reale a semnalului OFDM-BB este echivalentă cu transmiterea doar a  $N/2$  subcanale distincte, deoarece pentru semnale reale utilizarea unei frecvențe de eșantionare  $f_e = N \cdot f_s$  permite doar refacerea a semnalelor cu  $f \leq f_s \cdot N/2$ .

- rezultă că pentru a transmite  $N$  subpurtătoare distincte (cu frecvențe multipli întregi ai  $f_s$ ) folosind doar semnalul real  $I(t)$ , trebuie ca:

- frecvența de eșantionare să fie  $f_e = 2N \cdot f_s$ , pentru a permite recuperarea a  $N$  subcanale distincte
- partea imaginară  $Q(t)$  să aibă o valoare constantă, independentă de setul de date modulatorie, care să fie cunoscută la recepție și care nu este transmisă. Aceasta condiție conduce la necesitatea transmiterii unui singur semnal real, și anume  $I(t)$ .

*Notă: în literatura de specialitate, în cazul transmisiilor pe cablu, subpurtătoarele sunt denumite tonuri*

- pentru a îndeplini condițiile de mai sus, trebuie impuse două condiții semnalului OFDM-BB:

- modulatorul este realizat cu un bloc IFFT cu  $2N$  intrări, frecvența de eșantionare fiind  $f_e = 2N \cdot f_s$ ;
- nivele modulatorie care modulează QAM tonurile  $N+1, \dots, 2N-1$ , vor fi complex conjugatele nivelelor introduse pe tonurile  $N-1, \dots, 1$

- tonurile  $0$  respectiv  $N$  au un regim special, nivelele modulate pe aceste tonuri trebuind să fie nule.

- a doua și a treia condiție de mai sus pot fi exprimate sub forma:

$$c_k = a_k + j b_k \text{ - simbolurile modulatorie complexe pe tonurile } k, k=1,2,\dots,N-1$$

$$c_{2N-k} = (c_k)^* = a_k - j b_k; \text{ simbolurile modulatorie complexe pe tonurile } N+1, \dots, 2N-1$$

$$c_0 = c_N = 0.$$

(26)

- a doua și a treia condiție (26) fac ca partea imaginară  $Q(n)$  a semnalului de la ieșirea IDFT (OFDM-BB) să fie nulă, indiferent de valorile datelor (nivelelor) modulatorie.
- rezumând putem spune că semnalul DMT este un semnal OFDM-BB care transmite  $2N$  tonuri (din care doar  $N-1$  sunt utile) și care are partea imaginară nulă, indiferent de setul de date modulatorie.
- semnalul modulat DMT în funcție de  $k$  (index ton - cu frecvența multiplu întreg de  $f_s$ ) și  $n$  (index de timp discret – multiplu întreg al perioadei de eșantionare  $T_e$ ) se va scrie:

$$s(n) = \sum_{k=0}^{2N-1} c_k e^{j \frac{2\pi kn}{2N}} \quad (27)$$

- ținând cont de relația (26) și de observațiile privitoare la tonurile  $0$  și  $N$ , semnalul DMT modulat se poate rescrie astfel:

$$\begin{aligned} \text{pt. } k = 2N - k', k' = 1, \dots, N-1 \Rightarrow a_k = a_{k'}, \quad b_k = -b_{k'} \Rightarrow \\ s(n) = \sum_{k=0}^{2N-1} (a_k + jb_k) e^{j \frac{2\pi kn}{2N}} = \sum_{k=1}^{N-1} (a_k + jb_k) e^{j \frac{2\pi kn}{2N}} + \sum_{k=N+1}^{2N-1} (a_k + jb_k) e^{j \frac{2\pi kn}{2N}} = \\ = \sum_{k=1}^{N-1} (a_k + jb_k) e^{j \frac{2\pi kn}{2N}} + \sum_{k'=1}^{N-1} (a_{k'} - jb_{k'}) e^{j \frac{2\pi(2N-k')n}{2N}} = \\ = \sum_{k=1}^{N-1} a_k (e^{j \frac{2\pi kn}{2N}} + e^{j 2\pi n} e^{-j \frac{2\pi kn}{2N}}) + j \sum_{k=1}^{N-1} b_k (e^{j \frac{2\pi kn}{2N}} - e^{j 2\pi n} e^{-j \frac{2\pi kn}{2N}}); \end{aligned} \quad (28)$$

- deoarece  $n$  este indice de timp discret, deci un număr natural  $\Rightarrow e^{j 2\pi n} = \cos(2\pi n) + j \sin(2\pi n) = 1$
- folosind relațiile lui Euler pentru funcțiile sinus și cosinus, relația (28) devine:

$$\begin{aligned} s(n) = \sum_{k=1}^{N-1} a_k (e^{j \frac{2\pi kn}{2N}} + e^{-j \frac{2\pi kn}{2N}}) + j \sum_{k=N}^{N-1} b_k (e^{j \frac{2\pi kn}{2N}} - e^{-j \frac{2\pi kn}{2N}}) = \sum_{k=1}^{N-1} 2a_k \cos\left(\frac{2\pi kn}{2N}\right) + j \sum_{k=1}^{N-1} 2jb_k \sin\left(\frac{2\pi kn}{2N}\right) \Rightarrow \\ \Rightarrow s(n) = 2 \sum_{k=1}^{N-1} [a_k \cos\left(\frac{2\pi kn}{2N}\right) - b_k \sin\left(\frac{2\pi kn}{2N}\right)] \end{aligned} \quad (29)$$

- expresia (29) arată că în urma modulării, semnalul DMT va fi un semnal real.
- totodată se observă că modularea cu IFFT în  $2N$  puncte a datelor complex conjugate duce la obținerea a câte unui simbol DMT compus din  $2N$  eșantioane reale pe durata sa  $T_s$ ;
- fiecare eșantion este suma sumă semnalelor modulate pe toate tonurile pe durata perioadei de eșantionare respective.
- schema bloc a modulatorului DMT este prezentată în figura 11.

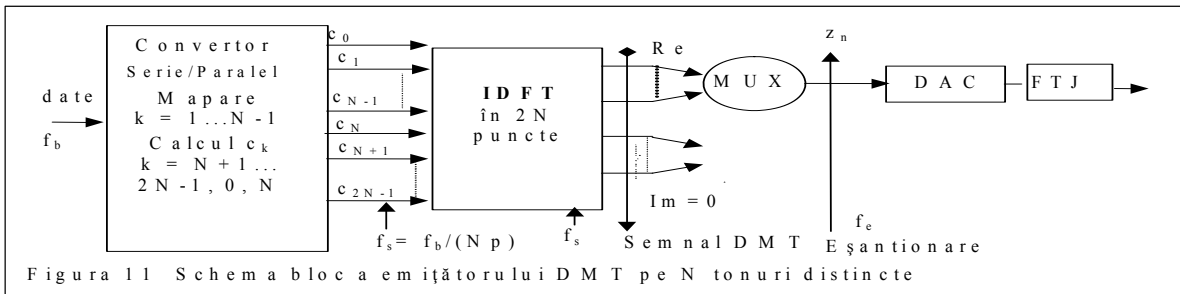


Figura 11 Schema bloc a emițătorului DMT pe  $N$  tonuri distincte

### Conversia paralel-serie și introducerea intervalului de gardă

- ieșirile paralele ale părții reale din circuitul IFFT ( $2N$  valori) sunt convertite într-un șir de eșantioane seriale la care se va adăuga un interval de gardă, pe durata căruia se transmite *prefixul ciclic*.
- pentru DMT, în sistemele DSL, s-a stabilit ca lungimea intervalului de gardă să fie  $\gamma = T_s/16$  ( $T_s = 1/f_s$ )  $\leftrightarrow v = 2N/16$  eșantioane. Pe cablurile utilizate, întârzierea datorită propagării multicanale nu depășește  $T_s/16$ .
- adăugarea prefixului ciclic este arătată principial în figura 12. Ultimele  $v$  eșantioane ale simbolului DMT sunt copiate și sunt apoi adăugate la începutul simbolului respectiv  $\leftrightarrow$  preordonare la emisie.

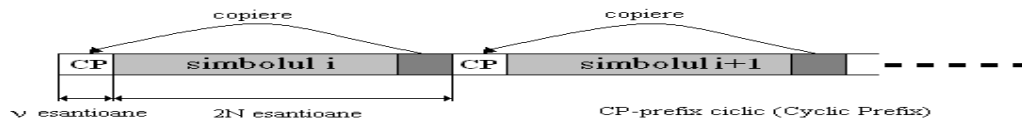


Figura 12 Inserarea intervalului de gardă (prefix ciclic) în DMT

- introducerea prefixului ciclic are următoarele efecte:

- adăugarea acestuia creează un spațiu de gardă între două simboluri consecutive în domeniul timp, asigurând reducerea ISI în domeniul timp introdusă de reflexiile ce apar datorită adaptărilor imperfecte ale impedențelor pe întreaga bandă de frecvență a transmisiei. ISI va afecta doar acest prefix ciclic, care la recepție va fi eliminat; doar eșantioanele utile ale simbolului vor intra în blocul de demodulare. Durata prefixului ciclic trebuie să fie mai mare decât durata răspunsului la impuls al canalului (cablului) pentru a se elimina ISI în domeniul timp.
- introduce și o bandă de gardă în domeniul frecvență, adică o diferență între banda unui ton și intervalul de frecvență la care sunt spațiate tonurile. Rețineți că purtătoarele sunt plasate la diferență de  $f_s$  între ele, iar frecvența de simbol a transmisiei este  $f_s' = f_s/(1 + \gamma) < f_s = f_c/2N$ ; banda de frecvență a transmisiei pe un ton poate fi aproximată cu  $(k \cdot f_s - f_s'/2, k \cdot f_s + f_s'/2)$ .
- reduce interferența intercanal (inter-ton) (ICI – *Inter-Channel Interference*) pe durata aceleiași perioade de simbol DMT

- prefixul ciclic este folosit la sincronizarea tactului de simbol și a tactului de eșantionare, precum și la egalizarea în domeniul timp; apoi prefixul ciclic este eliminat, nefiind folosit la demodulare.

*Considerații privitoare la convertoarele D/A, A/D și filtrele de emisie și recepție*

- convertoarele D/A, A/D dintr-un sistem DMT trebuie să fie mult mai precise și cu o gamă dinamică mai mare decât convertoarele necesare unor sisteme OFDM-BB sau cu o singură purtătoare.
- aceasta se datorează în principal faptului că valorile posibile ale amplitudinii unui semnal DMT sunt mult mai numeroase decât valorile unui semnal provenit din alt sistem de transmisie clasic, iar semnalul de ieșire are o dinamică mai mare; în DMT se pot utiliza și constelații cu  $(2^{15}) = (32768)$  fazori
- filtrul de emisie are rolul de a elimina replicile de înaltă frecvență ale semnalului ce urmează a fi transmis, apărute datorită implementării complet digitale a sistemului DMT.
- la intrarea în receptor trebuie să existe un același tip de filtru care are rolurile de elimina componentele exterioare benzii utile și de a realiza o filtrare anti-alias înainte de eșantionarea semnalului la recepție.

*Demodularea DMT*

- după realizarea egalizării și după eliminarea prefixului ciclic, șirul de eșantioane de la intrarea receptorului DMT este convertit în blocuri de  $2N$  date (eșantioane) paralele. Acestea vor intra în blocul de demodulare realizat cu un circuit FFT în  $2N$  puncte, ceea ce este echivalent cu trecerea semnalului din domeniul timp înapoi în domeniul frecvență.
- la ieșirea blocului de demodulare din cele  $2N$  ieșiri disponibile doar primele  $N$  sunt utile, datorită conjugării nivelelor transmise pe (vezi relația (26)). Vezi și observațiile privitoare la tonurile 0 și  $N$ .
- operația de demodulare este prezentată mai jos, în condițiile în care la recepție tactul de simbol și tactul de eșantionare sunt perfect sincronizate, iar partea imaginară a semnalului recepționat de valoare nulă este introdusă pe intrarea corespunzătoare a blocului FFT.
- folosind relațiile lui Euler, expresia datelor demodulate pe tonul  $w$ , unde  $w$  este indexul de ton la blocul de receptor realizat cu circuit FFT, se scrie:

$$c_w = \frac{1}{2N} \sum_{n=0}^{2N-1} \left[ \sum_{k=0}^{N-1} 2 \left( a_k \cos\left(\frac{2\pi kn}{2N}\right) - b_k \sin\left(\frac{2\pi kn}{2N}\right) \right) \right] e^{-j\frac{2\pi w n}{2N}} =$$

$$= \frac{1}{2N} \sum_{n=0}^{2N-1} \left[ \sum_{k=0}^{N-1} \left( a_k \left( e^{j\frac{2\pi(k-w)n}{2N}} + e^{-j\frac{2\pi(k+w)n}{2N}} \right) + j b_k \left( e^{j\frac{2\pi(k-w)n}{2N}} - e^{-j\frac{2\pi(k+w)n}{2N}} \right) \right) \right] \quad (30)$$

- contribuția semnalului modulat pe canalul  $w$  la datele demodulate pe același canal  $c_{w-w}$  se obține făcând indexul de canal  $k = w$  în relația (30):

$$c_{w-w} = \frac{1}{2N} \sum_{n=0}^{2N-1} a_w \left( e^{j\frac{2\pi n \cdot 0}{2N}} + e^{-j\frac{2\pi 2wn}{2N}} \right) + j b_w \left( e^{j\frac{2\pi n \cdot 0}{2N}} - e^{-j\frac{2\pi 2wn}{2N}} \right) = \frac{1}{2N} \sum_{n=0}^{2N-1} a_w \left( 1 + e^{-j\frac{2\pi 2wn}{2N}} \right) + j b_w \left( 1 - e^{-j\frac{2\pi 2wn}{2N}} \right) =$$

$$= \frac{1}{2N} \sum_{n=0}^{2N-1} (a_w + j b_w) + \frac{1}{2N} a_w \sum_{n=0}^{2N-1} e^{-j\frac{2\pi 2wn}{2N}} - j \frac{1}{2N} b_w \sum_{n=0}^{2N-1} e^{-j\frac{2\pi 2wn}{2N}} \quad (31)$$

- al doilea și al treilea termen din relația de mai sus sunt 0 deoarece cele două sume pot fi privite ca două progresii geometrice cu primul termen  $a_0=1$  și de rație  $r = e^{-j\frac{2\pi 2w}{2N}}$ :

$$\sum_{n=0}^{2N-1} \left( e^{-j\frac{4\pi w}{2N}} \right)^n = \frac{e^{-j\frac{4\pi \cdot 2wN}{2N}} - 1}{e^{-j\frac{4\pi w}{2N}} - 1} = \frac{1-1}{e^{-j\frac{4\pi w}{2N}} - 1} = 0; \quad r = e^{-j\frac{2\pi 2w}{2N}} \quad (32)$$

- în aceste condiții relația (31) se va scrie în continuare:

$$c_{w-w} = \frac{1}{2N} \cdot (a_w + jb_w) \cdot 2N = a_w + jb_w \quad (33)$$

- deci în urma demodulării se obțin exact nivele modulate transmise pe canalul  $w$ , (s-a neglijat efectul canalului).

- contribuția nivelelor modulate transmise pe un alt canal,  $m \neq w$ , asupra celor demodate pe canalul  $w$  este nulă, dacă toate semnalele auxiliare sunt perfect sincronizate; demonstrația este similară celei de la modulația OFDM

*TEMĂ: arătați că pentru sincronizări perfecte ale tactului de simbol și celui de eșantionare din recepție, efectul nivelelor modulate ale canalului  $w \neq m$ , asupra simbolului demodulat pe canalul  $m$ , este nul*

- analiza efectelor sincronizării incorecte a tactului de eșantionare și a celui de tact de simbol DMT asupra semnalului demodulat este mai complexă și depășește cadrul cursului de față.

- schema bloc a transmițătorului și receptorului DMT (fără circuitele de sincronizare) este dată în fig. 13.

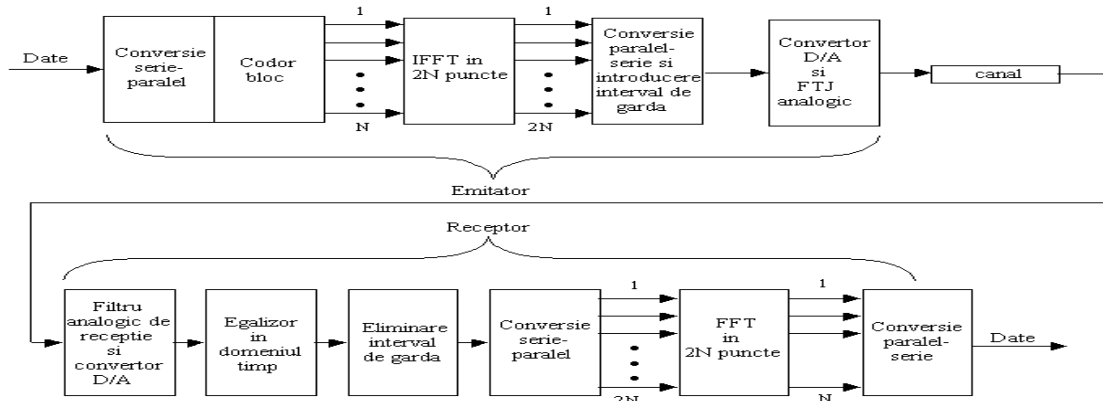


Figura 13. Schema bloc a emițătorului și receptorului DMT

### *Eficiența spectrală a transmisiilor DMT*

- debitul binar util nominal  $D_n$  se calculează similar cu cel al modulației OFDM, vezi relația (26); din curs OFDM

- banda de frecvență ocupată poate fi considerată în general aceeași cu a semnalului OFDM-BB; deci eficiența spectrală nominală a transmisiilor DMT se calculează similar cu cea a OFDM, vezi relația (22) din cursul OFDM.

- probabilitatea de eroare de bit, în funcție de SNR, se calculează similar cu cea a OFDM, vezi relația (24) din cursul OFDM, dar în cazul aplicațiilor DMT trebuie făcută următoarea observație:

- deoarece valoarea atenuării în funcție de frecvență și puterea zgomotului sunt relativ constante în timp pe un cablu dat, doar perturbațiile provenite prin diafonie fiind variabile în timp, la începutul transmisiei se determină pe grupuri de tonuri constelațiile QAM (și codurile corectoare necesare) care asigură  $BER < BER_t$ , de exemplu  $BER_0 = 1 \cdot 10^{-7}$ .

### *Aplicații ale modulației DMT*

- modulația DMT este utilizată în sistemele de transmisie ADSL și VDSL pe cablul torsadat de abonat, semnalul modulat fiind multiplexat pe linie cu semnalul CTFV.

#### *ADSL*

- modulația DMT este realizată pe 255 de tonuri poziționate la  $k \times 4,3125$  kHz

- benzile de frecvențe alocate celor două sensuri de transmisie sunt: upstream 30 – 134 kHz, (tonurile 7-31) și downstream 165 – 1100 kHz (tonurile 38- 255, din care 215 sunt modulate cu date), vezi figura 14.

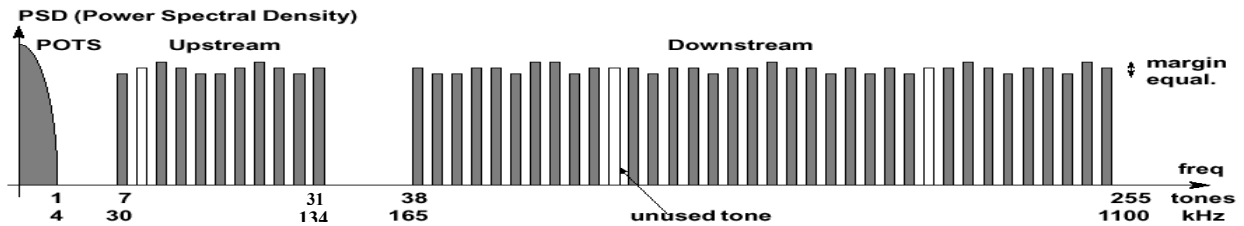


Fig. 14. Dispunerea spectrală a legăturii ADSL cu DMT

- datorită intervalului de gardă  $\gamma = T_s/16$  și transmiterii unui simbol DMT de sincronizare la fiecare 69 de simboluri DMT, frecvența de simbol utilă (efectivă) este  $f_s' = 4$  kHz, durata utilă a simbolului fiind 250  $\mu$ s, vezi calculul din ultimul paragraf al acestui material
- debitele binare efective asigurate sunt: DS - 160 kbit/s – 8 Mbit/s; US - 16 – 1000 kbit/s
- trebuie reținut că în sistemele ADSL și VDSL se utilizează numai modulațiile codate care asigură BER <  $10^{-7}$  la valoarea SNR de pe tonul (grupul de tonuri) respectiv.
- debitele binare asigurate depind de lungimea, tipul și calitatea cablului, distanțele maxime fiind de 6 km (cablu de 0.4 mm) sau 8 km (cablu de 0.5 mm) (fără zgomot, sensibilitate maximă).
- codurile corectoare utilizate sunt: coduri convoluționale (într-o modulație 4D-TCM) concatenate, pentru unele aplicații, cu codurile RS. Între cele două tipuri de coduri se introduce un interleaver.
- modulațiile utilizate adaptiv, în funcție de valoarea SNR sunt: de la 4-QAM la 32768-QAM (fazori în constelație), adică de la 2 la 15 biți/simbol QAM

Schema bloc simplificată a modemului DSL din centrală este dată în fig. 15.

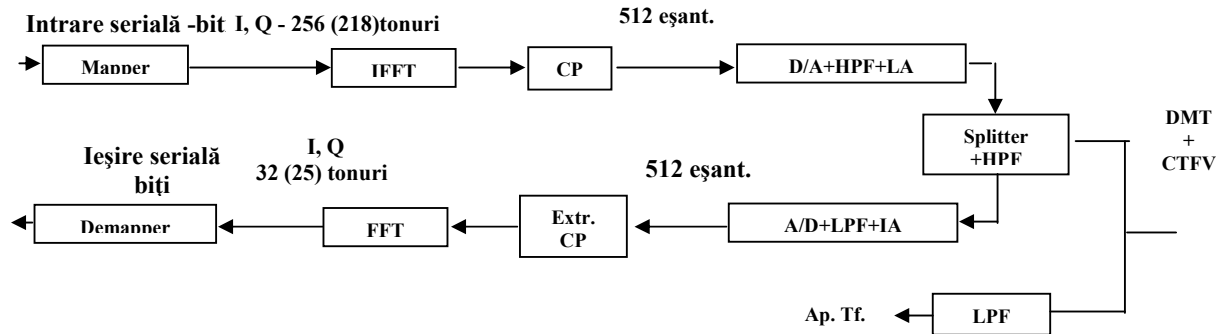


Figura 15. Schema bloc simplificată a emisiei-recepției – ATUC

- Considerând numărul de tonuri utilizate pentru cele două sensuri de transmisie, putem spune că în principiu:

ATU-C (ADSL Transceiver Unit - Central) va face IFFT în  $2 \times 256$  puncte, și va modula 215 tonuri (3 neutilizate - emisie DS) și va face FFT în  $2 \times 256$  puncte, dar va demodula 24 tonuri (1 neutilizat – recepție US)

ATU-R (Remote) va face FFT în  $2 \times 256$  puncte, va demodula 215 tonuri (3 neutilizate - recepție DS) și va face IFFT în  $2 \times 256$  puncte, dar va modula numai 24 tonuri (1 neutilizat – emisie US)

- alte variante ulterioare ale standardului ADSL sunt ADSL2 și ADSL2+, care extind limita superioară a benzii de frecvențe utilizată până la 2,2 MHz, asigurând debite maxime de 12 Mbps, respectiv 24 Mbps, pe DS, și 1,4 Mbps pe US.

### VDSL – Very High DSL

O extindere a ADSL, pentru debite binare mult mai mari.

- Banda de frecvență (în kHz) – U-uplink; D-downlink



Fig. 16. Banda de frecvență și dispoziția sensurilor de transmisie pentru VDSL

- folosește tot tehnica de transmisie DMT, dar având un număr mult mai mare de tonuri

- Clase de operare:

I – asimetrică A; debit downlink > debit uplink; II – simetrică S; debit downlink = debit uplink

- debite binare asigurate sunt:

- de la 6,4 până la 28 Mbit/s ( $BER < 10^{-7}$ ) pe ambele sensuri, în funcție de caracteristicile cablului, în clasa *simetrică*
  - de la 6,4 până la 23,2 Mbit/s ( $BER < 10^{-7}$ ) pe DS și între 2,048 și 4,096 Mbit/s ( $BER < 10^{-7}$ ) pe US, în funcție de caracteristicile cablului, în clasa *asimetrică*.
- o variantă mai nouă a standardului utilizează banda (0,025 – 12) MHz și asigură debite maxime de 52 Mbps pe DS și 16 Mbps pe US
- standardul VDSL2 operează în banda (0,025 – 30) MHz și asigură debite maxime agregate (US+DS) de până la 200 Mbps, dar aceste debite scad rapid cu scăderea distanței, la 100 Mbps pentru distanță de 0.5 km și la 50 Mbps pentru distanță de 1 km (valori măsurate pe bucle de abonat corespunzătoare standardului).
- de aceea, pentru a acoperi distanțe mai mari între centrală și abonat, legătura este împărțită în două tronsoane:
- un prim tronson acoperit de o transmisie pe fibră optică (între centrală și „cabinetul fibrei optice”) și transportă fluxurile de date ale mai multor abonați din aceeași arie
  - al doilea tronson dintre „cabinetul fibrei optice” și abonat, a cărui lungime se caută să fie cât mai mică, este realizat cu VDSL2

*Estimarea debitului binar util (payload) ce poate fi asigurat de o transmisie ADSL*

- această estimare este făcută fără a lua în considerare codurile corectoare de erori;
- probabilitatea de eroare de simbol a constelațiilor QAM pătrate este dată de (34.a), vezi cursul de TC, unde  $P_m$  este puterea medie a semnalului recepționat iar  $\sigma$ , dispersia zgomotului. Pentru constelațiile QAM „în cruce” această probabilitate este limitată superior de expresia (34.b).

$$P_{\text{epatrate}} = \frac{4(\sqrt{N}-1)}{\sqrt{N}} \cdot Q\left(\sqrt{\frac{3 \cdot P_m}{(N-1) \cdot \sigma^2}}\right); N = 2^{2p} \text{ a. } P_{\text{ecross}} = 4 \cdot Q\left(\sqrt{\frac{3 \cdot P_m}{(N-1) \cdot \sigma^2}}\right); N = 2^{2p+1} \text{ b.} \quad (34)$$

- aproximând funcția Q(t) prin dezvoltare în serie Taylor (34) devine, vezi cursul de TM:

$$P_{\text{epatrate}} \approx \frac{4(\sqrt{N}-1)}{\sqrt{N}} \cdot \frac{\sqrt{N-1}}{\sqrt{3}} \cdot \frac{e^{-\frac{3}{N-1} \frac{\rho}{2}}}{\sqrt{\pi \rho}} \text{ a. } P_{\text{ecross}} \approx 4 \cdot \frac{\sqrt{N-1}}{\sqrt{3}} \cdot \frac{e^{-\frac{3}{N-1} \frac{\rho}{2}}}{\sqrt{\pi \rho}} \text{ b. } \rho = \frac{P_m}{\sigma^2}; \quad (35)$$

- datorită mapării Gray (sau dublu Gray - vezi paragraful destinat modulațiilor codate cu extensie de bandă din capitolul de Modulații codate) utilizate, probabilitatea de eroare ce bit se poate aproxima, pentru valori medii și mari ale SNR, cu probabilitatea de eroare de simbol împărțită la  $\log_2 N$ .
- Variația probabilității de eroare de bit, obținută prin simularea transmisiilor, pentru constelațiile 2-PSK, QPSK, 16-QAM, ..., 256-QAM este prezentată în figura 17. Pentru a obține SNR necesar obținerii unei  $p_e = 10^{-7}$  la valorile SNR indicate în figura 17 se va adăuga 0.5 dB.

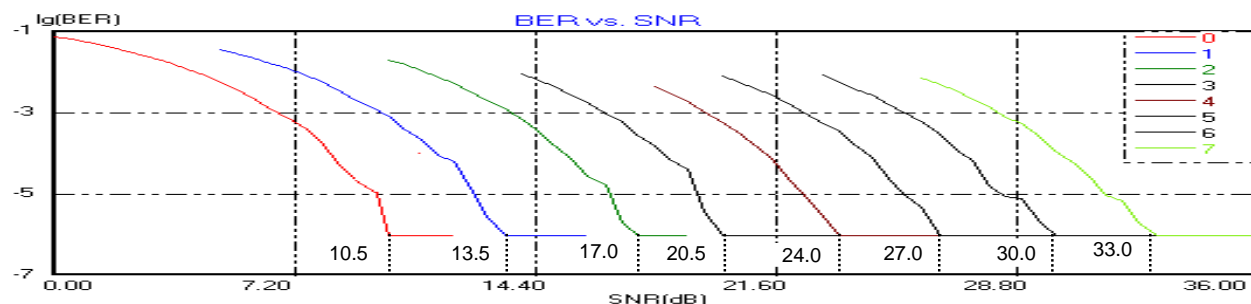


Figura 17. Variația BER vs. SNR pentru 2-PSK(0), QPSK(1), 8-QAM(2), 16-QAM (3), 32-QAM(4), 64-QAM(5), 128-QAM(6) și 256-QAM(7); curbele sunt obținute prin simularea transmisiilor

Pentru constelațiile folosite în ADSL, valorile aproximative ale SNR necesare asigurării lui  $p_e = 10^{-7}$  precum și creșterea SNR  $\Delta SNR(2N)$ , necesară asigurării aceleiași  $p_e$  la trecerea de la o constelație la următoarea, sunt date în tabelul 1.

N	4	8	16	32	64	128	256
$\Delta SNR(2N)$ [dB]	-	3.68	3.30	3.15	3.1	3.05	3
$SNR_{-7}(N)$ [dB]	14.5	18.2	21.5	24.65	27.75	30.8	33.8
N	512	1024	2048	4096	8192	16384	32768
$\Delta SNR(2N)$ [dB]	3	3	3	3	3	3	3
$SNR_{-7}(N)$ [dB]	36.8	39.8	42.8	45.8	48.8	51.8	54.8

Tabelul 1. Valorile SNR necesare constelațiilor QAM pentru a asigura  $p_e = 10^{-7}$ .

### Estimarea constelației optime pentru o pereche de fire dată

- Pentru calcularea valorii SNR minim necesare unei constelații cu N fazori pentru a asigura  $p_e \leq 1 \cdot 10^{-7}$ , se va considera că SNR necesar constelației QPSK pentru a asigura această probabilitate este  $SNR_4 \approx 14.5$  dB. Apoi, la această valoare se vor adăuga valorile  $\Delta SNR(2N)$  pînă la atingerea constelației dorite. Valorile obținute sunt prezentate în linia a treia a tabelului 1,  $SNR_{-7}(N)$ .
- În standardele ADSL la aceste valori ale SNR se adaugă o margine de 6 dB, care „compensează” efectele celorlalte semnale interferente din canal.
- Pentru calculul SNR la transmisia unui ton ( $f = kf_s$ ) modulată cu o constelație N-QAM pe un cablu dat se utilizează relația (36) în care se consideră lărgimea de bandă a semnalului modulată pe un ton  $LB = 4.3125$  kHz, densitatea spectrală de putere a zgomotului  $N_0 = -140$  dBm/Hz,  $P_s$  puterea medie a semnalului emis pe acel ton, în (36)  $a(f)$  reprezintă atenuarea măsurată a aceluși ton pe cablul dat:

$$\begin{aligned} SNR [dB] &= P_s[dBm] - a(f)[dB] - (N_0 + 30 + 10 \lg 4.3125) [dBm] - 6 \text{ dB} = \\ &= P_s[dBm] - a(f)[dB] + 104 [dBm] - 6 \text{ dB}; \end{aligned} \quad (36)$$

- Puterea medie emisă/ton este 0.43125 mW (-3.7 dBm) pe DS și 0.6835 mW (-1.7 dBm) pe US
- Constelația utilizată (N) va fi cea mai mare pentru care este îndeplinită condiția:

$$SNR > SNR_{-7}(N) \quad (37)$$

- dacă se utilizează coduri corectoare de erori, din valoarea  $SNR_{-7}$  obținută mai sus se va scădea câștigul codării  $C_G$  asigurat de cod la  $BER = 1 \cdot 10^{-7}$  - vezi cursul și laboratorul dedicat modulațiilor adaptive

### Estimarea debitului binar util (payload) ce poate fi asigurat de o transmisie ADSL

- Această estimare se referă la transmisiile care nu folosesc coduri corectoare de erori
- La fiecare 69 de simboluri de DMT se transmite un simbol DMT pentru sincronizare
- Astfel, ținând cont de prefixul ciclic frecvența utilă de simbol în DMT este:

$$f_s' = \frac{68}{69} \cdot \frac{16}{17} \cdot 4.3125 \text{ kHz} = 4 \text{ kHz}; \quad (38)$$

- În funcție de raportul semnal/zgomot și de atenuarea măsurate pentru fiecare ton pe perechea de fire utilizată se stabilește constelația QAM (numărul de biți pe simbol QAM) care trebuie folosită pentru a asigura  $p_e < 10^{-7}$  (vezi tabelul 1 și relațiile (36) și (37)); această operație se numește „bit loading” – se va discuta la laborator
- Astfel tonurile utilizate pe fiecare sens de transmisie sunt împărțite în G grupuri, de câte  $g_i$  tonuri (de minim 5 tonuri) pe care se va transmite același număr  $n_i$  de biți.
- Deci debitul util nominal  $D_n$  va fi:

$$D_n = \sum_{i=1}^G g_i [\text{ton / grup}] \cdot n_i [\text{bit / simb QAM(ton)}] \cdot 4 \text{ ksimb DMT / sec}; \quad (39)$$

- În cazul utilizării codurilor corectoare de erori, debitul nominal util se va calcula similar, vezi (39), dar numărul de biți pe simbol al fiecărui ton va fi înmulțit cu rata codului corector utilizat pe acel ton (sau grup de tonuri), pentru a obține numărul de biți utili/simbol transmiși pe fiecare ton
- De exemplu, datorită caracteristicii  $a(f)$ , numărul maxim de biți/simbol DMT al transmisiilor ADSL este estimat la 2000, pe DS, și la 200 –250 pe US, conducând la debite utile maxime de 8Mbps (DS) și 0.8-1Mbps (US)