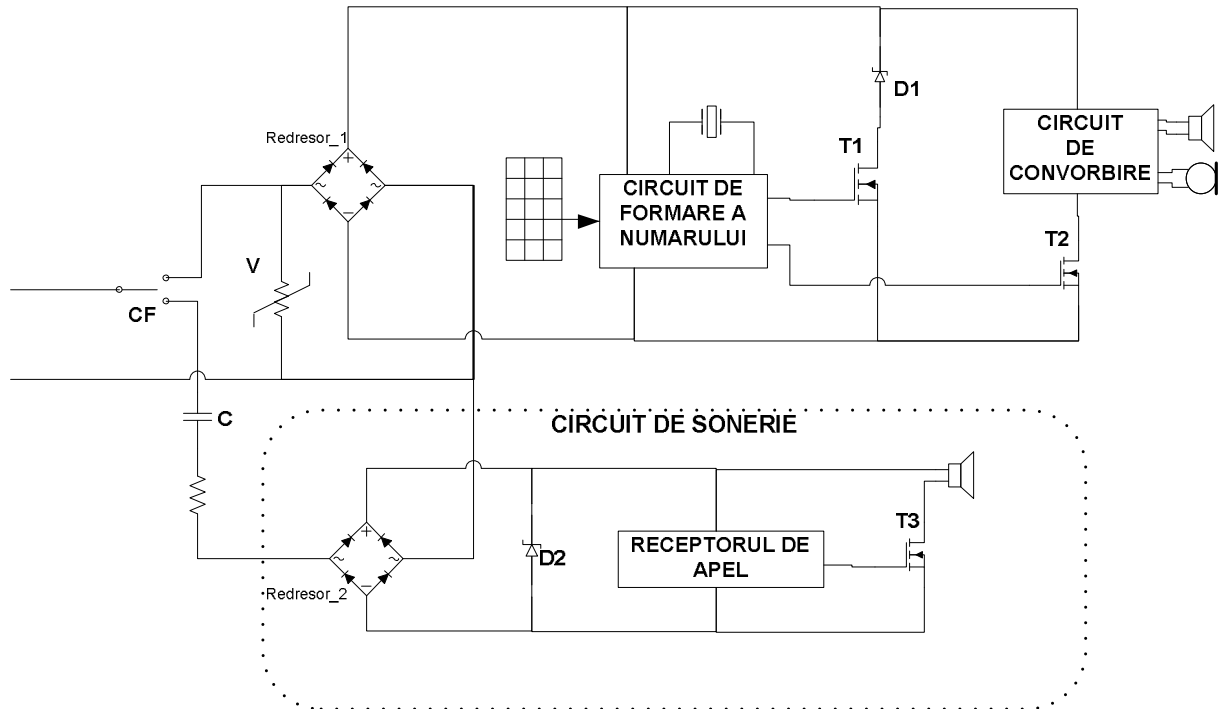


Aparate telefonice electronice

Aparat telefonic electronic cu formare prin impuls



CF – Contactul furcii

C – separă circuitul de sonerie de componenta continuă din linie.

Punțile redresoare au următoarele roluri:

- Puntea Redresor_1 protejează circuitele aparatului telefonic de schimbarea de polaritate a semnalului în linie datorate conectării inverse a celor două fire ale liniei. Datorită nivelului mic al semnalului vocal comparativ cu componenta continuă acesta nu este redresat însă diodele pot introduce distorsiuni neliniare.
- Puntea Redresor_2 asigură redresarea tensiunii de sonerie (tensiune alternativă) asigurând tensiune de alimentare circuitului de sonerie

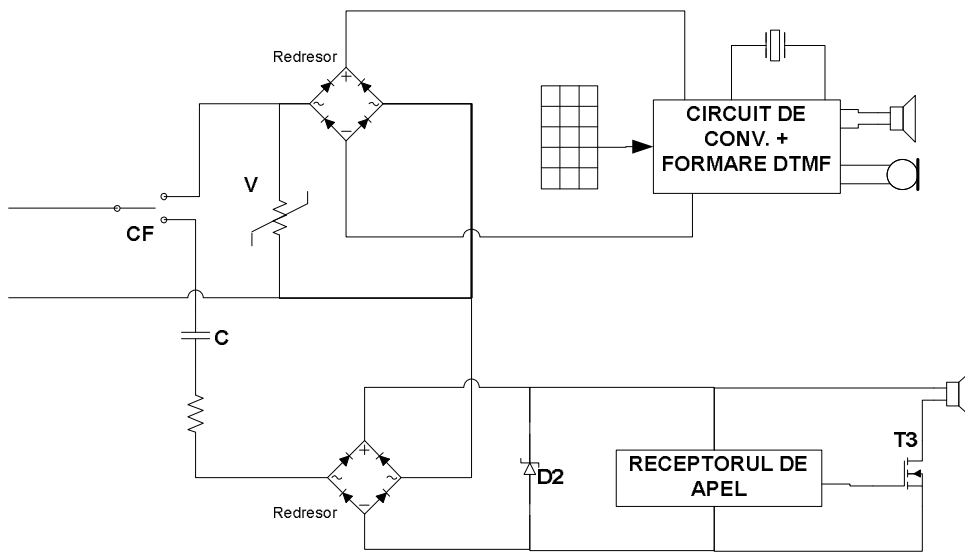
D2 – limitează semnalul de apel (de sonerie).

V – varistor de protecție împotriva supratensiunilor din linie

D1 – asigură o cădere de tensiune suficient de mare pentru alimentarea claviaturii pe durata când T1 conduce.

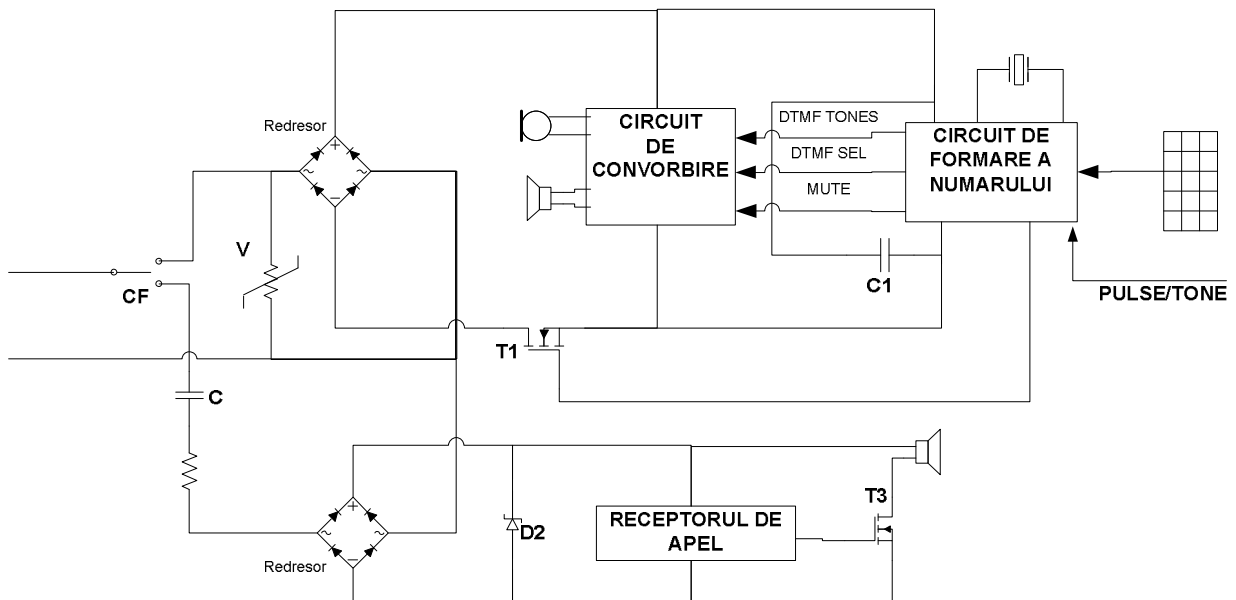
Circuitul de formare a numărului decuplează circuitul de convorbire pe durata formării numărului prin blocarea lui **T2** și formează impulsurile prin întreruperea buclei de curent prin comanda lui **T1**.

Aparat telefonic electronic cu formare a numărului DTMF



Deoarece analiza DTMF se face în banda telefonică, funcția de generare a tonurilor a fost inclusă în circuitul de convorbire.

Aparat telefonic electronic cu formare a numărului prin impuls și DTMF



PULSE/TONE selectează care dintre cele două metode de formare a numărului va fi folosită. În cazul PULSE, prin semnalul MUTE se dezactivează circuitul de convorbire, iar T1 întrerupe bucla pentru formarea impulsurilor. În cazul TONE circuitul de formare a numărului generează tonurile și le transmite circuitului de convorbire pentru a fi transmise pe linie. C1 – asigură alimentarea circuitului de apel pe durata întreruperii buclei;