

## **Modulația combinată ASK+PSK (QAM)**

- Utilizarea independentă a modulațiilor ASK sau PSK pentru  $M \geq 8$  fazori ar fi posibilă numai în canale de comunicații cu un raport semnal zgomot ridicat (la SNR scăzut crește probabilitatea de eroare).
- modulația combinată de amplitudine și fază, ASK+PSK asigură performanțe BER mai bune decât modulațiile ASK sau PSK.
- Semnalele modulate sunt generate și demodulate prin utilizarea modulației de amplitudine în cuadratură, → constelațiile respectiv modulațiile ASK+PSK sunt denumite și constelații, respectiv modulație, QAM.

### **Expresia semnalului modulat ASK+PSK**

- A+PSK – modulație cu salt de amplitudine și fază, în care amplitudinea și faza semnalului purtător aparțin câte unui set finit de valori, A și  $\Phi$ .
- valorile luate de cei doi parametri ai purtătorului rămân constante pe durata unei perioade de simbol  $T_s$ , fiind dictate de combinația de biți (multibitul) modulator transmis în acea perioadă de simbol.
- expresia semnalului QAM este dată de relația (1), în care amplitudinea și variația de fază în cea de-a  $k$ -a perioadă de simbol au fost notate cu  $A_k$  și  $\Phi_k$ ,  $V_0$  este amplitudinea semnalului purtător, iar  $V_r$  este tensiunea de referință a circuitului multiplicator.

$$s_{QAM}(t) = \frac{V_0}{V_r} \sum_{k=0}^{\infty} A_k \cdot \cos(\omega_p t + \Phi_k) \cdot u_{T_s}(t - kT_s); \quad (1)$$

- semnalul ASK+PSK poate fi exprimat ca:

$$\begin{aligned} s_{QAM}(t) &= \frac{V_0}{V_r} \sum_{k=0}^{\infty} A_k \cdot \cos(\omega_p t + \Phi_k) \cdot u_{T_s}(t - kT_s) = \\ &= \frac{V_0}{V_r} \left[ \sum_{k=0}^{\infty} A_k \cdot \cos(\Phi_k) \cdot u_{T_s}(t - kT_s) \right] \cdot \cos(\omega_p t) - \frac{V_0}{V_r} \left[ \sum_{k=0}^{\infty} A_k \cdot \sin(\Phi_k) \cdot u_{T_s}(t - kT_s) \right] \cdot \sin(\omega_p t) = \quad (2) \\ &= \frac{V_0}{V_r} \left[ \sum_{k=0}^{\infty} I_k \cdot u_{T_s}(t - kT_s) \right] \cdot \cos(\omega_p t) - \frac{V_0}{V_r} \left[ \sum_{k=0}^{\infty} Q_k \cdot u_{T_s}(t - kT_s) \right] \cdot \sin(\omega_p t) \end{aligned}$$

- semnalul (nefiltrat) pe durata unei perioade de simbol poate fi pus sub forma:

$$\begin{aligned} s_{MAQk}(t) &= \frac{\left[ V_0 A_k \cos(\Phi_k) u_{T_s}(t - kT_s) \cos(\omega_p t) - V_0 A_k \sin(\Phi_k) u_{T_s}(t - kT_s) \sin(\omega_p t) \right]}{V_r} = \quad (3) \\ &= I_k \cos(\omega_p t) - Q_k \sin(\omega_p t) \end{aligned}$$

- pe baza relației (3) simbolurile din alfabetul canalului pot fi reprezentate în coordonatele carteziene  $I_k$  și  $Q_k$ , într-un sistem de axe ortogonale format de cele două semnale purtătoare, cosinus, considerat referință de fază și sinus, semnal în cuadratură.
- coordonatele  $I_k$  și  $Q_k$  nu sunt independente, ci satisfac relația:

$$A_k^2 = I_k^2 + Q_k^2 \quad (4)$$

- semnalele modulatorie ale modulației MAQ pot fi exprimate sub forma unui semnal complex:

$$\begin{aligned} c_k &= I_k + jQ_k = A_k \cos(\Phi_k) \cdot u_{T_s}(t - kT_s) + jA_k \sin(\Phi_k) \cdot u_{T_s}(t - kT_s) = \\ &= A_k (\cos(\Phi_k) + j \sin(\Phi_k)) \cdot u_{T_s}(t - kT_s) = \quad (5) \\ &= A_k e^{j\Phi_k} \cdot u_{T_s}(t - kT_s) \end{aligned}$$

- semnalul complex  $c(t)$  descris de relația (6) se numește *semnalul complex modulat ASK+PSK în banda de bază*

$$c(t) = \sum_{k=0}^{\infty} A_k e^{j\Phi_k} \cdot u_{T_s}(t - kT_s) \quad (6)$$

- pe baza (5) relația (2) poate fi rescris ca:

$$\begin{aligned}
 s_{QAM}(t) &= \frac{V_0}{V_r} \left[ \sum_{k=0}^{\infty} I_k \right] \cdot \cos(\omega_p t) - \frac{V_0}{V_r} \left[ \sum_{k=0}^{\infty} Q_k \right] \cdot \sin(\omega_p t) = \\
 &= \Re e \left( \left[ \sum_{k=0}^{\infty} (I_k + jQ_k) \right] \cdot \left[ \frac{V_0}{V_r} \cos(\omega_p t) + j \frac{V_0}{V_r} \sin(\omega_p t) \right] \right) = \\
 &= \Re e \left( \frac{V_0}{V_r} \sum_{k=0}^{\infty} (A_k e^{j\Phi_k} \cdot u_{T_s}(t - kT_s)) \cdot e^{j\omega_p t} \right)
 \end{aligned} \tag{7}$$

- în relația (7) semnalul complex  $V_0 e^{j\omega_p t}$  se numește *purtătorul complex*.

**Tipuri de constelații de semnale ASK+PSK. Parametrii constelațiilor**

- *constelația* este formată din mulțimea combinațiilor de fază și amplitudine ( $A_k \Phi_k$ ) utilizate, respectiv din regula de asociere a cuvintelor binare de  $p$  biți la combinațiile ( $A_k \Phi_k$ ). Elementele mulțimii cu combinațiile ( $A_k \Phi_k$ ) sunt numite și *fazori*. Constelația utilizată pentru o transmisie cu  $p$  biți pe simbol trebuie să fie formată din  $M=2^p$  fazori.

- clasificarea constelațiilor se poate face după modul de dispunere a fazorilor.

- cele mai utilizate tipuri de constelații sunt prezentate în Figura 1,  $A_0$  este unitatea elementară a amplitudinii celor două semnale modulatorie  $I_k$  și  $Q_k$ .

- există două tipuri de constelații circulare, de tip I și II (a. și b.), constelații pătrate, c. și constelații „în cruce”, d. în Figura 1.

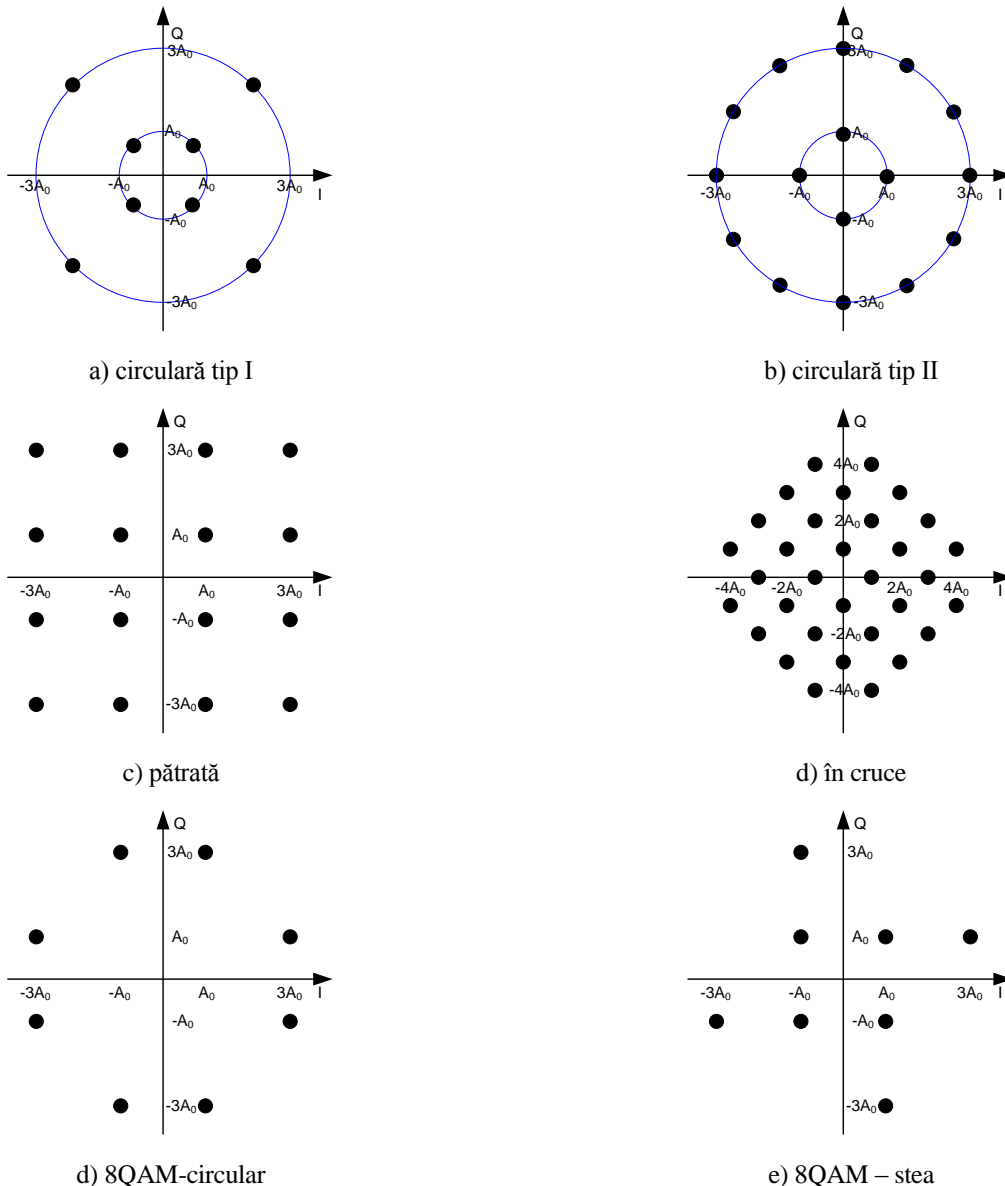


Figura 1 Principalele tipuri de constelații QAM

- distanța euclidiană dintre doi fazori,  $f_i$  și  $f_j$ , se obține cu relația:

$$d_E(f_i, f_j) = \sqrt{|f_i - f_j|^2} = \sqrt{(I_i - I_j)^2 + (Q_i - Q_j)^2}; \quad i \neq j; \quad i, j \in \{1, \dots, M\}; \quad (8)$$

- Parametrii constelațiilor de semnale sunt:

1. **Numărul de fazori ai constelației M.**

2. **Numărul de biți/simbol p**, care indică numărul biților “transportați” de un fazor într-o perioadă de simbol.

Între cele două mărimi există relația:

$$M = 2^p \quad (9)$$

- debitul binar  $D$  al transmisiei, în funcție de viteza telegrafică  $v_t$ , care este numeric egală cu frecvența de simbol  $f_s$ :

$$D \left[ \frac{\text{bit}}{s} \right] = v_t \left[ \frac{\text{simb}}{s} \right] \cdot P \left[ \frac{\text{bit}}{\text{simb}} \right] \quad (10)$$

3. **Puterea medie a fazorilor din constelație :**

$$P_m = \frac{\sum_{k=1}^M P_{s,k}}{M} = \frac{\sum_{k=1}^M (I_k^2 + Q_k^2)}{2M}; \quad (11)$$

4. **Puterea de vârf a fazorilor constelației (12)** – trebuie să fie cât mai mică, pentru o  $P_m$  impusă.

$$P_v = \max_{k \in \{1, \dots, M\}} (P_{s,k}) \quad (12)$$

5. **Factorul PAPR** - raportul între puterea de vârf și cea medie - trebuie să fie cât mai apropiat de unitate pentru a reduce nivelul distorsiunilor neliniare introduse de amplificatoarele finale de radiofrecvență. Este exprimat sub formă logaritmică:

$$PAPR = 10 \cdot \lg \left( \frac{P_v}{P_m} \right)_{[dB]} \quad (13)$$

6. **Distanța euclidiană minimă între fazorii constelației  $\Delta_0$** , definită de:

$$\Delta_0 = \min_{\substack{i, j \in \{1, \dots, M\} \\ i \neq j}} (d_E(f_i, f_j)) \quad (14)$$

-  $\Delta_0$  - influențează probabilitatea de eroare de simbol. Dar mărirea  $\Delta_0$  poate fi realizată doar în limitele impuse de păstrarea unei valori acceptabile a  $PAPR$  și a unei valori impuse a puterii medii  $P_m \rightarrow$  valoarea lui  $\Delta_0$  - compromis între o valoare mare, impusă de scăderea probabilității de eroare, și o valoare mai redusă, impusă de o valoare redusă a  $PAPR$ .

- valoarea  $PAPR$ , pentru  $P_m$  și  $\Delta_0$  impuse, depinde și de forma constelației.

7. **Factorul de eficiență spectrală  $\beta_w$** , reprezintă raportul între debitul binar al transmisiei și lărgimea de bandă ocupată de semnalul modulat filtrat (15).

- deoarece semnalele modulate ASK+PSK sunt filtrate cu o caracteristică (R)RC cu factorul de exces de bandă  $\alpha$ , lărgimea de bandă ocupată este similară cu cea a semnalelor PSK. Factorul  $\beta_w$  al transmisiilor QAM se calculează cu relația .

$$\beta_w = \frac{D}{LB}; \quad \left[ \frac{\text{bit} / s}{\text{Hz}} \right] \quad (15)$$

$$\beta_w = \frac{v_t \cdot P}{f_s (1 + \alpha)} = \frac{P}{1 + \alpha}; \quad \left[ \frac{\text{bit} / s}{\text{Hz}} \right] \quad (16)$$

8. **Factorul de susceptibilitate la perturbații S** - (17), este folosit [frie], ca o măsură calitativă a robusteții unei constelații față de perturbațiile și distorsiunile canalului. O constelație este cu atât mai puțin sensibilă la perturbații, cu cât valoarea acestui factor este mai mică.

$$S = \frac{P_m}{\Delta_0^2} \quad (17)$$

### Definirea constelațiilor ASK+PSK

- din (3) → fazorii sunt definiți de coordonatele  $I_k$  și  $Q_k$ .
- fiecare din cele două purtătoare în cuadratură este modulată ASK (modulație cu salt de amplitudine);
  - pentru a asigura BLD-PS (distribuția optimă a puterii), coordonatele fazorilor trebuie să aibă medie nulă
- modul de generare a coordonatelor este specific fiecărui tip de constelație menționat mai sus.
- pentru o **constelație pătrată**, numărul de biți/simbol trebuie să fie par, iar între numărul de fazori și numărul de biți/simbol există relația:

$$M = 2^p = \left(2^{\frac{p}{2}}\right)^2 = L^2; \quad (18)$$

- → pentru o constelație pătrată, numărul de nivele pe fiecare axă (I sau Q) trebuie să fie:

$$L = \sqrt{M} = 2^{\frac{p}{2}} \quad (19)$$

- modul de generare a unor nivele simetrice cu separația  $2A_0$ , pentru a obține L nivele de medie nulă:

$$\begin{aligned} I_k(i_i) &= (2i_i + 1 - L)A_0 \quad i_i = 0, 1, \dots, L-1 \\ Q_k(i_Q) &= (2i_Q + 1 - L)A_0 \quad i_Q = 0, 1, \dots, L-1 \end{aligned} \quad (20)$$

- aplicând (20) pe fiecare axă, coordonatele fazorilor unei constelații pătrate sunt perechile  $(I_k, Q_k)$ , adică elementele produsului cartezian  $\{I_k(i_i) \times Q_k(i_Q)\}$ .
- distanța euclidiană minimă între fazorii unei constelații pătrate este:

$$\Delta_0 = 2A_0 \quad (21)$$

- $P_m$  a semnalului modulat cu fazorii unei constelații pătrate este suma puterilor medii (egale între ele) ale celor două semnale modulate pe purtătoarele în cuadratură (22), unde  $p$  - numărul de biți/simbol,  $A$  - amplitudinea semnalelor purtătoare,  $V_r$  - valoarea tensiunii de referință a circuitului multiplicator.

$$P_m = P_I + P_Q = \frac{2A_0^2(L^2 - 1)}{3} \cdot \frac{A^2}{2V_r^2} = \frac{A_0^2(2^p - 1)}{3} \Bigg|_{A=V_r}; \quad (22)$$

- $P_v$  a semnalului modulat pe semnalele purtătoare este:

$$P_v = (I_{\max}^2 + Q_{\max}^2) \cdot \frac{A^2}{2V_r^2} = 2I_{\max}^2 \cdot \frac{A^2}{2V_r^2} = \left(2^{\frac{p}{2}} - 1\right)^2 \cdot A_0^2 \Bigg|_{A=V_r} \quad (23)$$

- raportul  $P_v/P_m$  și PAPR ale semnalelor modulate cu fazorii unei constelații pătrate sunt:

$$\text{PAPR} = 10 \lg \left( \frac{P_v}{P_m} \right) = 10 \lg \frac{3 \cdot \left(2^{\frac{p}{2}} - 1\right)^2}{\left(2^{\frac{p}{2}} + 1\right)}; \quad (24)$$

- (24) arată că  $P_v/P_m$  (PAPR) crește cu creșterea lui  $p$ , de la 1,8 (2,55 dB) pentru  $p = 4$  (16 QAM) până la 3 (4,77 dB), pentru  $p \rightarrow \infty$ .

- cele mai utilizate constelații pătrate sunt 16-QAM,  $I_{\max} = Q_{\max} = \pm 3A_0$ , 64-QAM,  $I_{\max} = Q_{\max} = \pm 7A_0$ , 256-QAM,  $I_{\max} = Q_{\max} = \pm 15A_0$  și 1024-QAM, având  $I_{\max} = Q_{\max} = \pm 31A_0$ .

- **constelațiile „în cruce - cross”** se obțin din constelații pătrate care au un număr  $M'$  de fazori din care se elimină un număr  $P$  de fazori aflați în cele patru colțuri, pentru a se obține numărul de fazori  $M$ , care nu este pătrat perfect, dar este o putere impară a lui 2;

- distanța minimă între doi fazori va fi:

$$\Delta_0 = \sqrt{2} \cdot A_0 \quad (25)$$

- cele mai utilizate constelații „în cruce” sunt 32-QAM,  $I_{\max} = Q_{\max} = \pm 5A_0$  și 128-QAM,  $I_{\max} = Q_{\max} = \pm 9A_0$ .
- $P_v$  și  $P_m$  ale semnalelor modulate cu constelații „în cruce” se calculează utilizând (12) și (11).
- tabelul 1 prezintă caracteristicile constelațiilor QAM pătrate și „în cruce”,  $M \leq 256$

M-QAM	4	8-circular	8-stea	16	32	64	128	256
p-bit/simb.	2	3	3	4	5	6	7	8
$P_v$	$0,5 A_0^2$	$5 A_0^2$	$5 A_0^2$	$9 A_0^2$	$8,5 A_0^2$	$49 A_0^2$	$42,5 A_0^2$	$225 A_0^2$
$P_m$	$0,5 A_0^2$	$5 A_0^2$	$3 A_0^2$	$5 A_0^2$	$5 A_0^2$	$21 A_0^2$	$20,5 A_0^2$	$85 A_0^2$
PAPR [dB]	0	0	2,21	2,6	2,3	3,7	3,3	4,22
$\Delta_0$	$\sqrt{2} A_0$	$2 A_0$	$2 A_0$	$2 A_0$	$\sqrt{2} A_0$	$2 A_0$	$\sqrt{2} A_0$	$2 A_0$
S	0,25	1,25	0,75	1,25	2,5	5,25	10,25	21,25

Tabel 1 caracteristicile constelațiilor QAM

- Pentru comparație, tabelul conține și parametrii constelației QPSK (DPSK-A4).

**Comentarii:**

- repartizarea fazorilor în constelațiile „în cruce” și modul de calcul al coordonatelor acestora, urmărește reducerea  $P_m$  și  $P_v$  la valori comparabile cu cele ale constelației pătrate imediat inferioare, cu condiția folosirii unor coordonate întregi, pentru a putea încadra nivelul de putere al semnalului modulat în limitele impuse de canalele de transmisie, iar pentru canalele radio pentru a asigura un factor PAPR cât mai redus posibil.
- îndeplinirea acestei cerințe conduce la o  $\Delta_0$  mai mică de  $\sqrt{2}$  ori decât cea a constelațiilor pare, ceea ce mărește susceptibilitatea la erori a transmisiilor ce utilizează constelațiile „în cruce” de aproape 2 ori, comparativ cu constelațiile pătrate imediat inferioare.
- modulația QPSK are un factor PAPR și o susceptibilitate la erori mult mai scăzute decât cele ale modulațiilor QAM → mult mai adecvată unor canale radio de slabă calitate; aceasta însă cu prețul scăderii a debitului.

**Alocarea multibit-fazor (bit-mapping)**

**Alocarea în conformitate cu codul Gray**

- alocarea (maparea) multibiților la fazori în conformitate cu codul Gray face ca multibiții alocați la doi fazori adiacenți să difere doar printr-un singur bit, vezi Figura 2 pentru constelația pătrată 16-QAM.

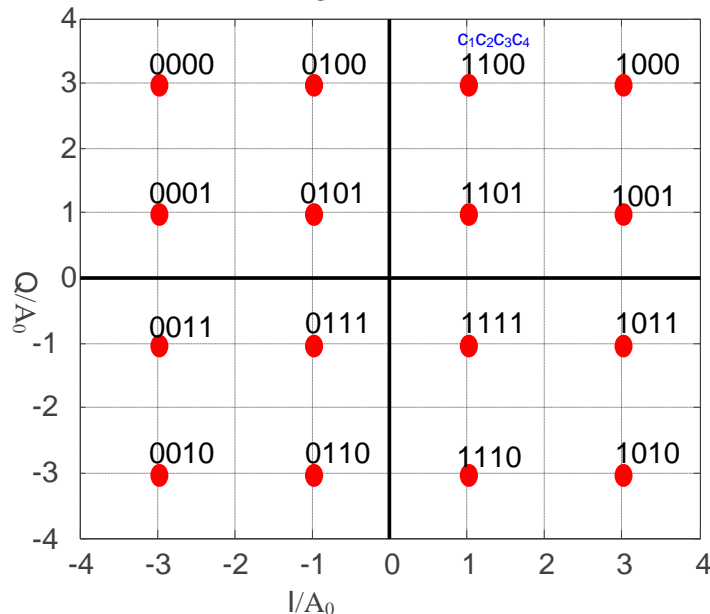


Figura 2 Maparea Gray perfectă a cuadribiților pe 16-QAM

- știind că cele mai probabile erori de simbol constau în înlocuirea unui simbol cu unul dintre simbolurile învecinate → BER (datorată perturbațiilor) scade semnificativ dacă se utilizează maparea după această regulă.
- constelațiile pătrate permit o mapare perfectă de tip Gray.
- constelațiile „în cruce” și cele circulare de tipul II nu permit maparea perfectă de tip Gray; în aceste cazuri media numărului de erori de bit, la eronarea unui fazor în cei învecinați, este cu ceva mai mare decât 1.
- pentru constelațiile care trebuie demodate cu metoda QAM, circuitul de recuperare al purtătorului local

poate introduce defazaaje constante de  $k \cdot 90^\circ$  (valabil și pentru constelațiile A+PSK) →

- recepționarea unui fazor rotit cu  $k \cdot 90^\circ$  conduce la demodularea unui multibit ce poate avea  $p-1$  biți diferiți de cei emiși;
- exemplu: în fig. 2 rotirea cu  $90^\circ$  a fazorului (3, -1) → obținerea lui (1, 3) → trei biți diferiți față de ai fazorului corect.
- efectul acestei rotații este creșterea BER pentru același SNR

**Alocarea pentru obținerea unor constelații invariante la rotații de  $k \cdot 90^\circ$**

- pentru a compensa erorile de bit generate de rotațiile de  $k \cdot 90^\circ$  introduse la demodulare de circuitul de recuperare a purtătorului local, s-au elaborat metode de mapare multibit-fazor care să realizeze așa-numitele „constelații invariante la rotații de  $k \cdot 90^\circ$ ”.
- indiferent de eronarea fazorului demodulat datorată numai unei rotații de  $k \cdot 90^\circ$ , biții demodulați vor fi cei ai fazorului emis, dacă se neglijează erorile introduse de canal și de celelalte prelucrări din emițător și receptor.
- în cazul general, biții unui multibit se împart în două grupe: o grupă formată din primii doi biți ai multibitului și o a doua grupă formată din ceilalți (n-2) biți ai acestuia.
- primii doi biți definesc cadranul în care se află fazorul și, deoarece rotațiile  $k \cdot 90^\circ$  implică schimbarea cadranelui, acești biți sunt **precodați diferențial** înainte de mapare, la emisie, și sunt **decodați diferențial** după demodulare, decizie și demapare, la recepție.
- alocarea dibiților precodați diferențial la cadrane se face Gray, dibiții alocați cadranelor alăturate diferind printr-un singur bit.
- restul de  $n-2$  biți sunt mapați în moduri specifice, în funcție de numărul de fazori ai constelației și utilizarea sau nu a unui cod corector de erori. În cazul modulațiilor necodate și acești biți sunt mapați, independent de primii doi, tot conform codului Gray.
- invarianța se asigură prin două operații:
  - a. *Precodarea diferențială a primilor doi biți ai cuadribitului.*
    - operația introduce un salt de fază de  $k \cdot 90^\circ$  între două simboluri succesive, vezi curs de DPSK-QAM, dar, spre deosebire de cazul QPSK (4-PSK), ea se execută tabelar v. Tabel 2 [V.32]; biții  $b_1^k b_2^k$  sunt primii doi biți ai cuadribitului de date, biții  $c_1^{k-1} c_2^{k-1}$  sunt cei doi biți precodați diferențial în perioada de simbol anterioară, iar biții  $c_1^k c_2^k$  sunt cei doi biți precodați diferențial în perioada de simbol curentă.
    - regula de generare a Tabel 2 este de fapt echivalentă cu conversia Gray-natural urmată de precodarea diferențială a dibitului; precodarea diferențială se face prin sumare modulo 4
    - biții  $c_1^k c_2^k$  sunt comuni pentru toți fazorii din același cadran iar alocarea dibit-cadran este de tip Gray.

Intrare		Ieșirea anterioară		$\Delta\Phi_k$	Ieșirea curentă	
$b_1^k$	$b_2^k$	$c_1^{k-1}$	$c_2^{k-1}$		$c_1^k$	$c_2^k$
0	0	0	0	+90°	0	1
0	0	0	1		1	1
0	0	1	0		0	0
0	0	1	1		1	0
0	1	0	0	+0°	0	0
0	1	0	1		0	1
0	1	1	0		1	0
0	1	1	1		1	1
1	0	0	0	+180°	1	1
1	0	0	1		1	0
1	0	1	0		0	1
1	0	1	1		0	0
1	1	0	0	+270°	1	0
1	1	0	1		0	0
1	1	1	0		1	1
1	1	1	1		0	1

Tabel 2 Tabelul de precodare diferențială a primilor doi biți

- operația asigură invarianța primilor doi biți la rotații de  $k \cdot 90^\circ$ , prin precodarea diferențială

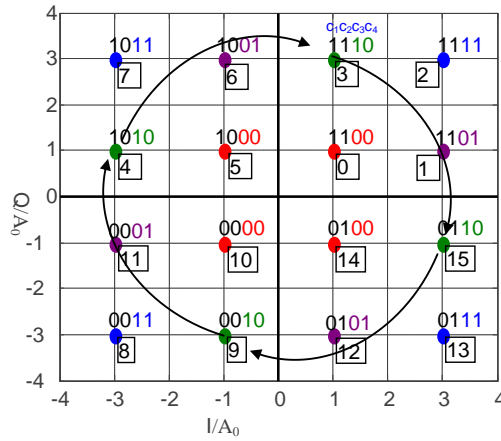


Figura 3 Maparea cuadribiților pentru constelație 16-QAM invariantă la rotații de 90°

**b. Maparea Gray intracadran și rotația cu  $k \cdot 90^\circ$  a acestora la schimbarea cadranelui.**

- ultimii ai cuvântului binar selectează fazorul în interiorul fiecărui cadran.
- cele 4 combinații de doi biți (în cazul 16 QAM) se alocă Gray celor patru fazori, pentru a asigura un BER minim la eronarea fazorului în fazorii învecinați.
- de la un cadran dat la cel învecinat alocarea Gray a acestor doi biți este rotită cu câte 90°, în același sens în care parcurgem cadranele, v. Figura 3.
- prin această rotire a alocării Gray, ultimii doi biți ai fazorilor ce au același modul dar diferă prin defazaje de  $k \cdot 90^\circ$ , sunt identici.
- exemplu: în fig. 3 fazorii {3, 15, 9, 4}, defazați unul față de altul cu câte 90°, au alocați ultimii doi biți identici și anume „10”. Deci, în cazul unei rotații de  $k \cdot 90^\circ$  acești biți nu vor fi eronați, deși fazorul demodulat este eronat.
- rotația mapării Gray la trecerea de la un cadran la altul asigură invarianța la rotații de  $k \cdot 90^\circ$  a ultimilor doi biți.
- metoda poate fi extinsă și la constelații mai mari, pentru a asigura invarianța ultimilor (p-2) biți la rotații de  $k \cdot 90^\circ$ .
- pentru a arăta că operațiile de precodare-decodare diferențială asigură invarianța la rotații de  $k \cdot 90^\circ$  a primilor doi biți ai cuadribitului vom prezenta un exemplu în tabelul 3.

$b_1^k b_2^k b_3^k b_4^k$	$c_1^{k-1} c_2^{k-1}$	$c_1^k c_2^k c_3^k c_4^k$	$F_k$	$F_k^\circ$	$c_1^{k'} c_2^{k'} c_3^{k'} c_4^{k'}$	$c_1^{k-1'} c_2^{k-1'}$	$b_1^{k'} b_2^{k'} b_3^{k'} b_4^{k'}$
01(01)	00	00(01)	11	6	10(01)	00	11(01)
11(10)	00	10(10)	4	3	11(10)	10	11(10)
10(00)	10	01(00)	14	10	00(00)	11	10(00)
00(11)	01	11(11)	2	13	01(11)	00	00(11)
01(01)	11	11(01)	1	12	01(01)	01	01(01)

Tabel 3 Exemplificarea invarianței la rotația de 270° a constelației 16-QAM prin precodare diferențială

- considerăm că primii doi biți ai cuadribiților modulatori a cinci perioade de simbol  $b_i^k$ ,  $i = 1, \dots, 4$ , col. 1 a tabelului 3, sunt precodați diferențial conform tabelului 2, folosind primii doi biți precodați ai perioadei de simbol anterioare,  $c_1^{k-1} c_2^{k-1}$ , col. 2; presupunem că  $c_1^{-1} c_2^{-1} = 00$ .
- biții precodați împreună cu ultimii doi biți necodați formează cuadribiții  $c_i^k$ ,  $i = 1, \dots, 4$ , care se mapează pe constelație, col. 3, generând fazorii  $F_k$ , v. fig. 3, în cele 5 perioade de simbol, col. 4.
- deoarece nu sunt precodați diferențial, pentru ultimii doi biți este adevărată relația:

$$c_3^k c_4^k = b_3^k b_4^k \tag{26}$$

- fazorii  $F_k$  suferă o rotație de  $3 \cdot 90^\circ$  în sens trigonometric pozitiv  $\rightarrow$  fazorii  $F_k^\circ$ , col. 5.
- col. 6 conține cuadribiții demodulați din fazorii  $F_k^\circ$  în fiecare perioadă de simbol,  $c_i^{k'}$ ,  $i = 1, \dots, 4$ . Ultimii doi biți  $c_3^{k'} c_4^{k'}$  sunt identici cu cei emiși și, deoarece respectă ecuația (26), vor fi identici cu ultimii biți ai cuadribitului livrat calculatorului receptor, col. 8.
- col. 7 conține primii doi biți,  $c_1^{k-1'} c_2^{k-1'}$ , ai cuadribitului obținut din fazorul demodulat în perioada de simbol anterioară. Folosind primii doi biți ai cuadribitului demodulat în perioada curentă de simbol,  $c_1^{k'} c_2^{k'}$ , și primii doi biți ai cuadribitului obținut din fazorul  $F_{k-1}^\circ$ ,  $c_1^{k-1'} c_2^{k-1'}$ , prin decodare diferențială se obțin primii

doi biți ai cuadribitului extras,  $b_1^{k-1}$   $b_2^{k-1}$  (col. 8), care sunt identici cu biții  $b_1^{k-1}$   $b_2^{k-1}$  ai cuadribitului modulator, cu excepția primului simbol. Decodarea diferențială se realizează prin utilizarea tabelului 2.

- eronarea primului simbol se datorează faptului că el nu a fost precodat diferențial.
- metoda poate fi folosită la toate constelațiile necodate care prezintă simetrii față de cele două axe de coordonate și sunt generate prin metoda QAM.

### Filtrarea semnalelor ASK+PSK

- filtrarea globală a semnalelor ASK+PSK, necesară pentru limitarea benzii semnalului modulat, este realizată cu o caracteristică RC în cosinus ridicat și exces de bandă  $\alpha$ , care asigură ISI nulă în momentele de sondare.
- pentru o comportare optimă în prezența zgomotului, această caracteristică este repartizată în mod egal între emisie și recepție, vezi cap. PSK, astfel încât la emisie semnalul este filtrat cu o caracteristică RRC în cosinus.

- filtrarea poate fi realizată în două moduri:

1. prin filtrarea semnalelor modulatorie  $I_k$  și  $Q_k$  cu o caracteristică în cosinus de tip trece-jos. În acest caz banda de frecvență a semnalului modulator filtrat va fi:

$$B = [0, f_N (1 + \alpha)] \quad (27)$$

2. prin filtrarea semnalelor modulate ASK+PSK cu caracteristică în cosinus de tip trece-bandă. În acest caz, banda de frecvență  $B$  și lărgimea de bandă  $LB$  ale semnalului filtrat sunt:

$$B = [f_p - f_N (1 + \alpha), f_p + f_N (1 + \alpha)] \quad (28)$$

$$LB = f_s (1 + \alpha) \quad (29)$$

- considerând expresia (3) a semnalului modulat ASK+PSK, expresia acestuia după filtrare devine:

$$s_{QAM}(t) = I(t) \cos(\omega_p t) - Q(t) \sin(\omega_p t) \quad (30)$$

- filtrarea trece-jos a nivelelor modulatorie necesită două filtre, câte unul pentru  $I_k$  și  $Q_k$ , dar ordinul filtrelor formatoare este relativ redus.
- filtrarea trece-bandă a semnalului modulat necesită un singur filtru, dar de ordin mai mare.
- pentru constelațiile ASK +PSK generate prin utilizarea modulației QAM, este preferată filtrarea trece-jos a celor două semnale modulatorie.
- factorul de eficiență spectrală al modulațiilor QAM se calculează cu lărgimea de bandă a semnalului modulat filtrat (29), care nu depinde de constelația utilizată, și cu debitul binar al transmisiei (31), și are expresia (32).

$$D = f_s \cdot p = f_s \cdot ld(M) \quad (31)$$

$$\beta_w = \frac{D}{LB} = \frac{f_s \cdot ld(M)}{f_s \cdot (1 + \alpha)} = \frac{ld(M)}{(1 + \alpha)}; \quad \left[ \frac{\text{bit} / s}{\text{Hz}} \right]; \quad (32)$$

- deoarece lărgimea de bandă e aceeași, indiferent de constelația folosită, *factorul de eficiență spectrală crește (e mai bun!) odată cu creșterea constelației.*
- aceasta implică însă scăderea  $\Delta_0$ , deoarece  $P_m$  trebuie păstrată aproximativ constantă,  $\rightarrow$  creșterea  $p_e$ .  $\rightarrow$
- utilizarea constelațiilor QAM cu  $M$  mare asigură o folosire eficientă a benzii de frecvență ocupate, dar impune utilizarea unor coduri corectoare de erori, a unor circuite de corectare a distorsiunilor canalului și o calitate mai bună a acestuia, pentru a asigura o  $p_b$  redusă.

### Spectrul semnalelor modulate A+PSK

- semnalele modulate ASK+PSK sunt exprimate ca o sumă de două semnale PAM modulate BLD (rezultă un semnal ASK – Amplitude Shift Keying adică semnal modulat cu salt de amplitudine), (2), pe semnale purtătoare de aceeași frecvență, iar nivelele modulatorie ale celor două semnale PAM sunt de medie nulă  $\rightarrow$  expresia densității spectrale de putere se obține sumând expresiile densităților spectrale de putere ale celor două semnale BLD componente.

- aplicând relațiile care definesc densitatea spectrală de putere a semnalului PAM și BLD și puterea medie a acestuia, pentru semnalul QAM compus din semnalele ASK pe axele I și Q, obținem puterea medie (22) și densitatea spectrală de putere a semnalului QAM, (33), calculată pentru semnalul modulat nefiltrat.



$$S_{QAM}(f) = (P_{mI} + P_{mQ}) \cdot T_S \cdot \left( \frac{\sin \frac{\pi(f - f_p)}{f_s}}{\pi(f - f_p)} \right)^2 = P_m \cdot T_S \cdot \left( \frac{\sin \frac{\pi(f - f_p)}{f_s}}{\pi(f - f_p)} \right)^2; \quad (33)$$

- (33), arată că forma spectrului nu depinde de constelația de fazori utilizată, câtă vreme aceasta are coordonate de medie nulă; doar amplitudinile lobilor spectrali depind de puterea medie a fazorilor constelației.
- → forma densității spectrale de putere a semnalului ASK+PSK este similară cu cea a semnalului modulat QPSK, v. Figura 4, pentru aceeași frecvență de simbol  $f_s$ . Lobul principal este cuprins între  $f_p - f_s$  și  $f_p + f_s$ .

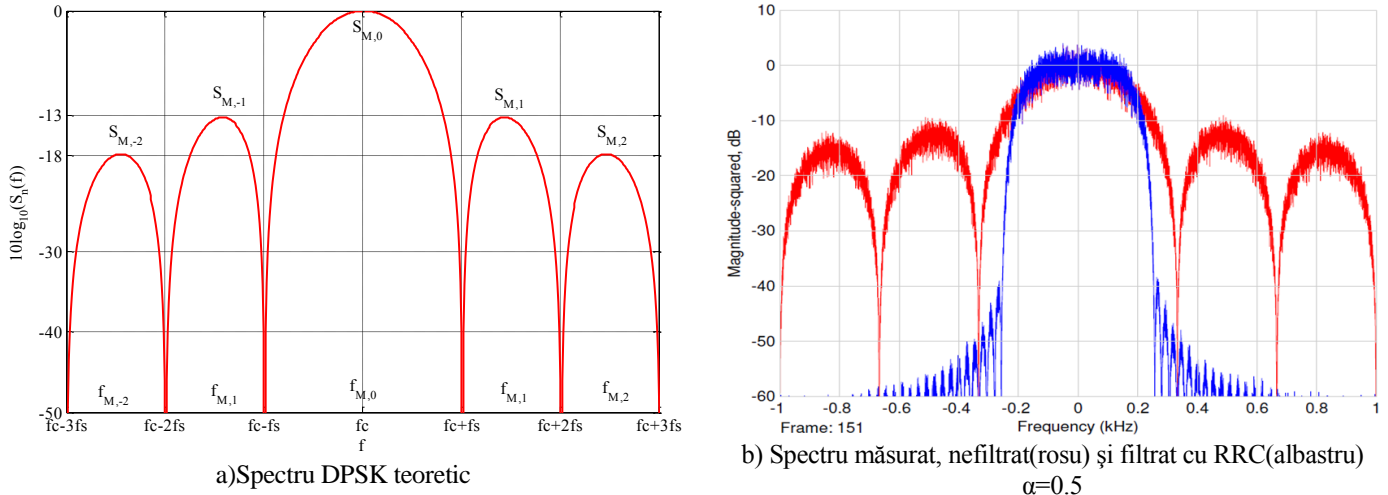


Figura 4 Distribuția densității spectrale de putere a semnalelor ASK+PSK

- dacă semnalul este filtrat cu o caracteristică RRC cu factor  $\alpha$ , vezi curs de filtrarea semnalelor de date, → expresia densității spectrale de putere este dată de (34).

$$S_{QAM}(f) = P_m \cdot T_S \cdot \left( \sqrt{X_\alpha(f)} \right)^2 = P_m \cdot T_S \cdot X_\alpha(f) \quad (34)$$

**Producerea semnalelor modulate ASK+PSK**

- metoda generală pentru producerea semnalelor modulate cu fazorii unei constelații ASK+PSK constă în utilizarea tehnicii MAQ. Schema bloc a unui astfel de modulator, pentru  $M = 16$ , este descrisă în Figura 5.

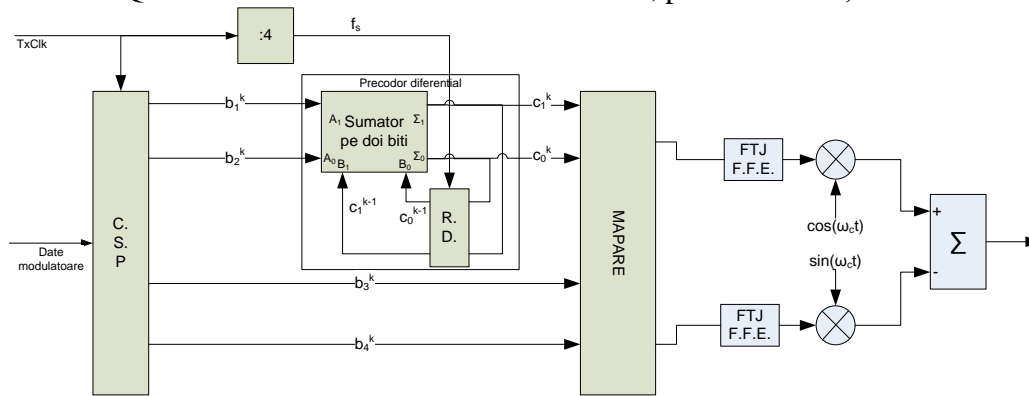


Figura 5 Schema bloc a modulatorului ASK+PSK realizat prin tehnica MAQ;  $n = 4$

- indiferent de numărul de biți/simbol, **primii doi biți** ai multibitului sunt precodați diferențial.
- apoi cei  $n$  biți sunt mapați pe cei  $M$  fazori ai constelației prin generarea tabelară a coordonatelor  $I_k$  și  $Q_k$ .
- filtrarea cu caracteristica de tip cosinus (RRC) se face în banda de bază cu filtre TJ, obținându-se semnalele modulatoroare continue  $I(t)$  și  $Q(t)$ , care sunt modulate pe purtătoarele în cuadratură.
- aceste semnale sunt scăzute obținându-se semnalul modulat ASK+PSK.
- operațiile de precodare diferențială și de mapare se efectuează în ritmul tactului de simbol  $f_s$ , obținut prin divizarea la  $n$  a tactului de bit  $f_b$ .