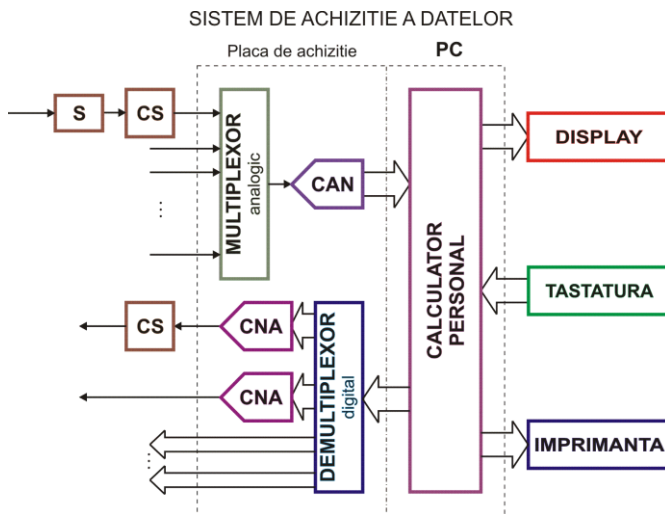


## Sisteme de achiziție a datelor



- Sistem de achiziție a datelor: sistem de măsurare care utilizează capacitatea de procesare a unui calculator personal:
  - Circuite externe
  - Placă de achiziție a datelor
  - Calculator personal

Schema bloc a unui sistem de achiziție a datelor

## Sisteme de achiziție a datelor

- Circuite externe:
  - Sensori: conversie măsurand → semnal electric
  - Condiționare semnal: amplificare, filtrare, liniarizare, ...
- Placa de achiziție a datelor: digitizare semnale:
  - Achiziție:
    - Multiplexare
    - Eșantionare/memorare
    - Conversie analog-numerică
  - Generare:
    - Demultiplexare
    - Conversie numeric-analogică
- PC:
  - Gestiune canale intrare/ieșire
  - Procesare digitală a semnalelor
  - Transfer de date
  - Afișare grafică a rezultatelor

## Sistem de achiziție a datelor: conversie semnal

