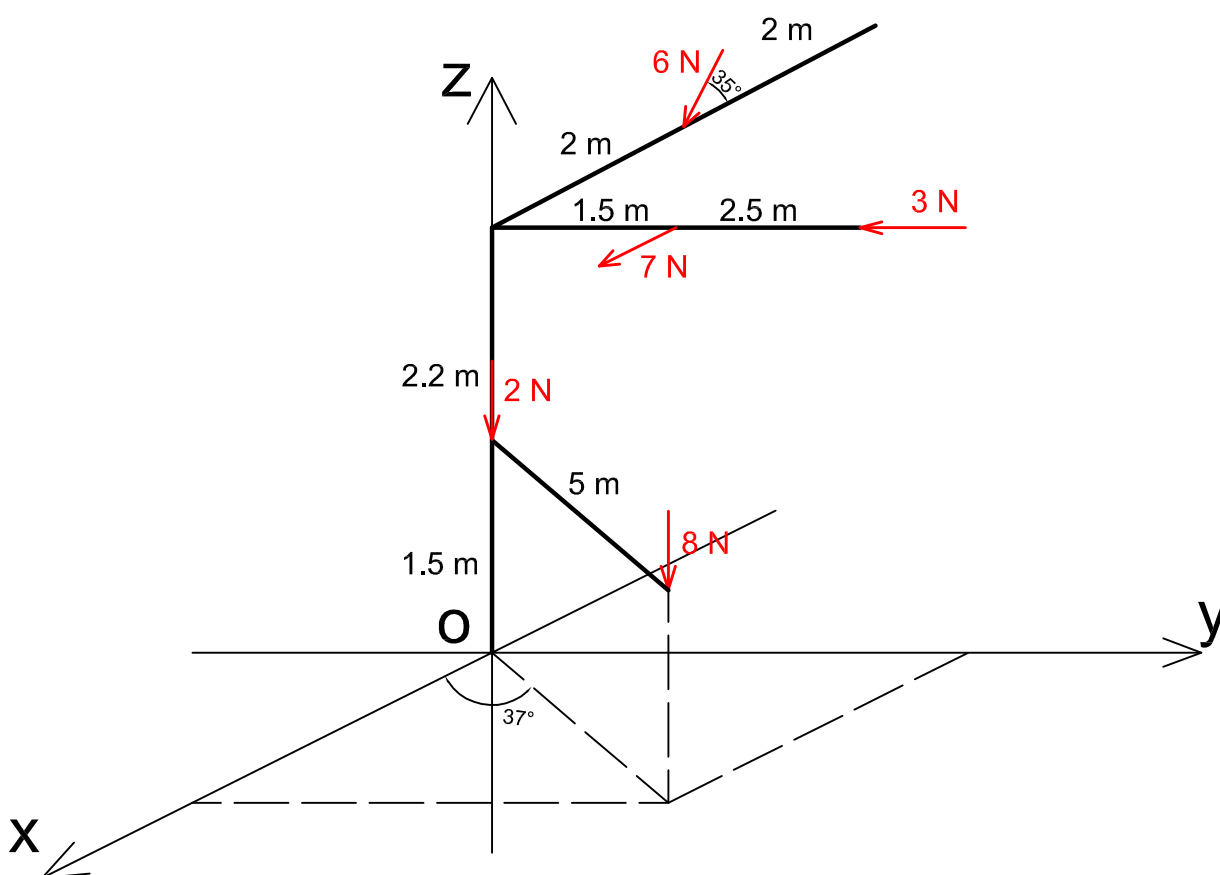


## Aplicatia 2

Pentru sistemul de forte din figura:

-efectuati reducerea sistemului de forte ( $\bar{R}$ ,  $\bar{M}_O$ ) in originea sistemului de axe

n=1...6



Forța cu valoarea 6N este înclinată cu  $35^\circ$  față de direcția axei x