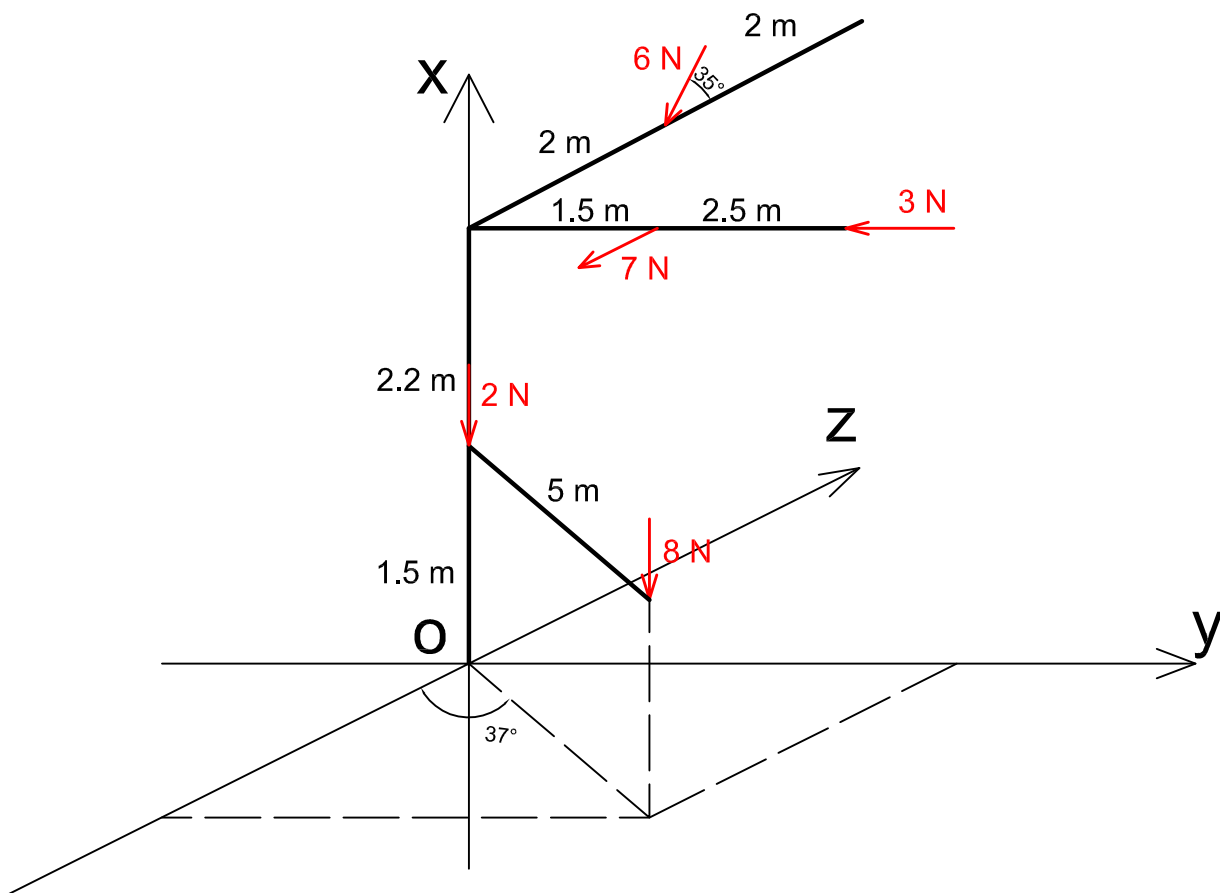


Aplicatia 2

Pentru sistemul de forte din figura:

-efectuati reducerea sistemului de forte (\bar{R} , \bar{M}_o) in originea sistemului de axe

n=31...36



Fora cu valoarea 6N este inclinata cu 35° fata de directia axei z