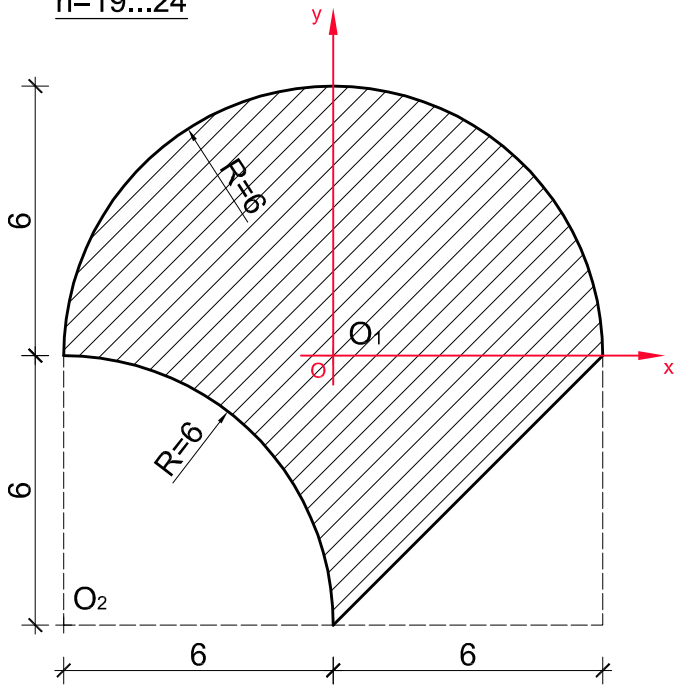


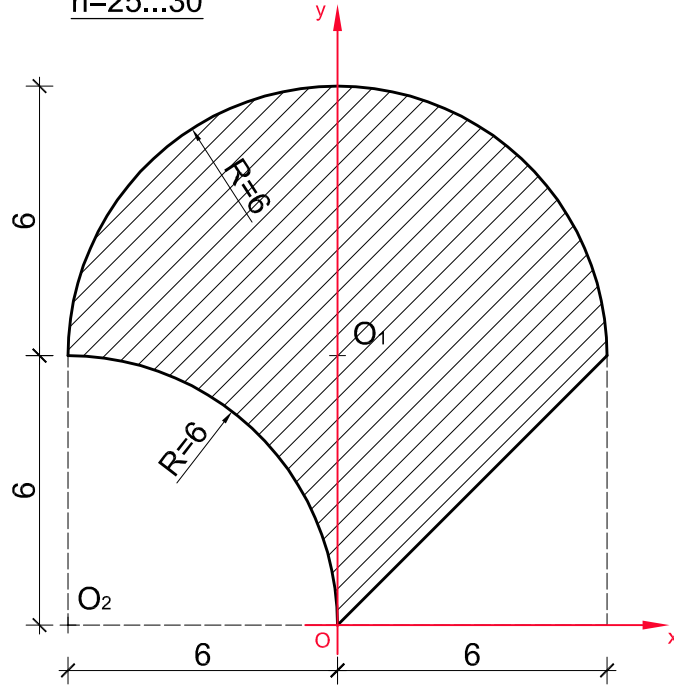
Aplicatia 1

Determinati pozitia centrului de masa pentru suprafata hasurata.

n=19...24



n=25...30



n=31...36

