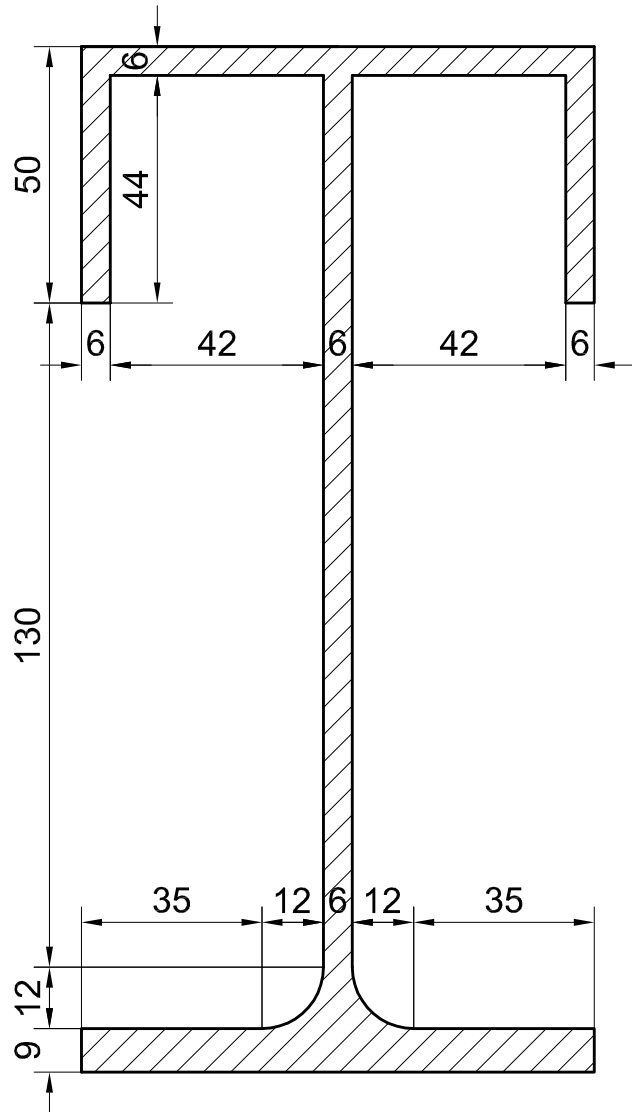


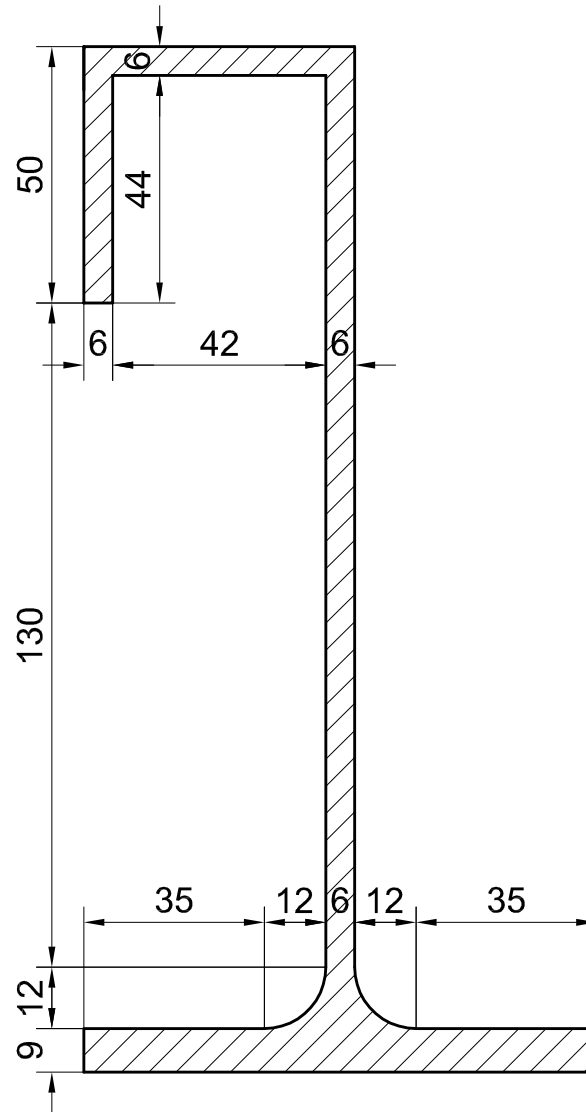
#### Aplicatia 4

Determinati pozitia centrului de masa pentru suprafata hasurata.  
Pozitia sistemului de axe ramane la latitudinea studentului.

$n=19...24$



$n=25...30$



$n=31...36$

