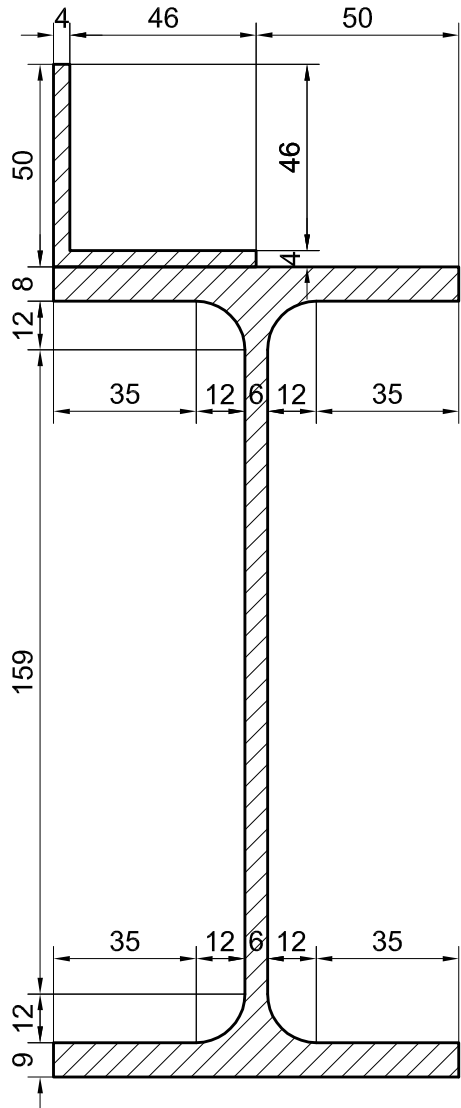


Aplicatia 4

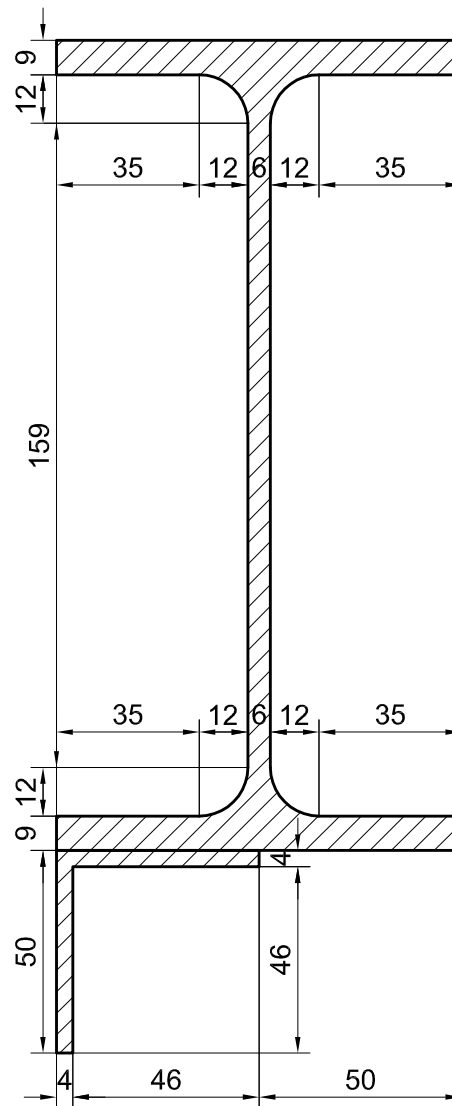
Determinati pozitia centrului de masa pentru suprafata hasurata.

Pozitia sistemului de axe ramane la latitudinea studentului.

$n=1...6$



$n=7...12$



$n=13...18$

