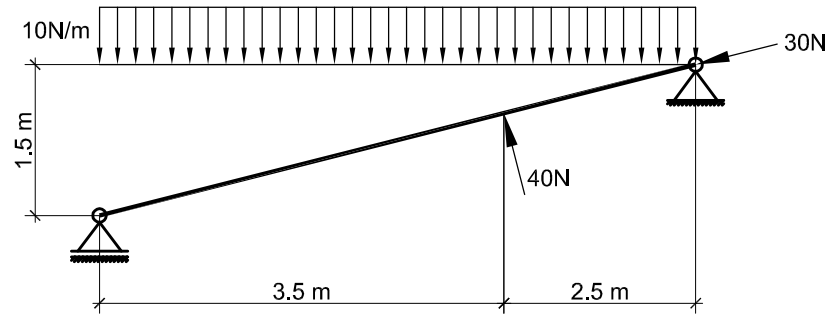


Aplicatia 2

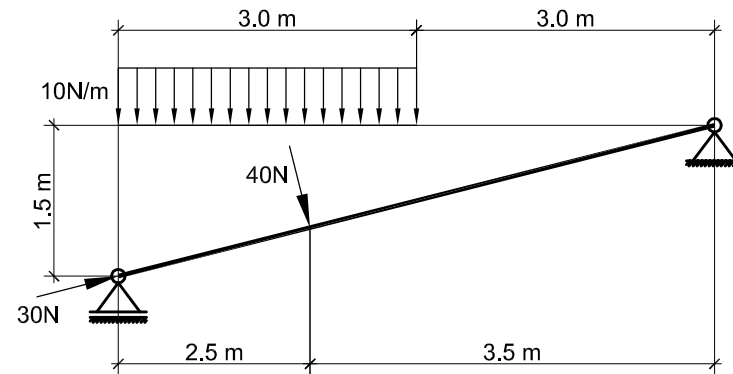
Sa se determine fortele de legatura (reactiunile) de la capetele barei omogene incarcate ca in figura.

Bara este simplu rezemata la un capat si articulata la celalalt.

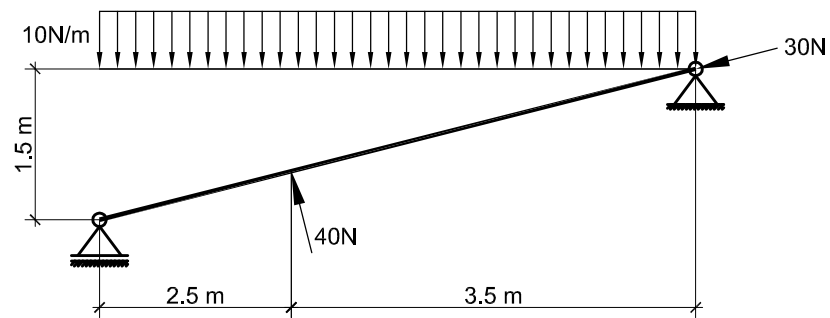
n=1...6



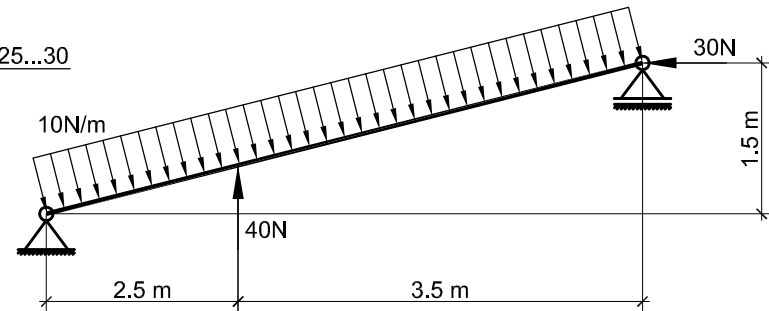
n=19...24



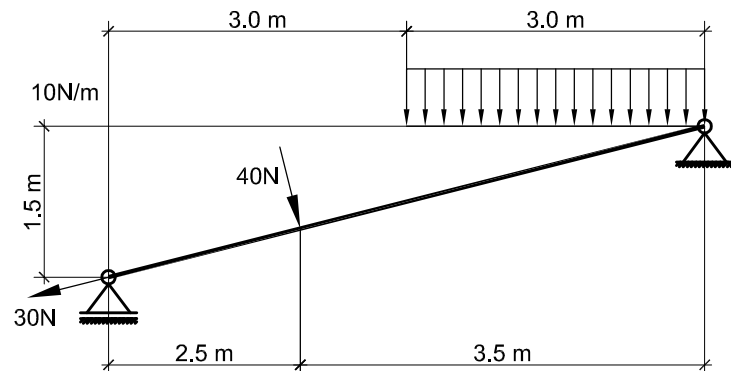
n=7...12



n=25...30



n=13...18



n=31...36

