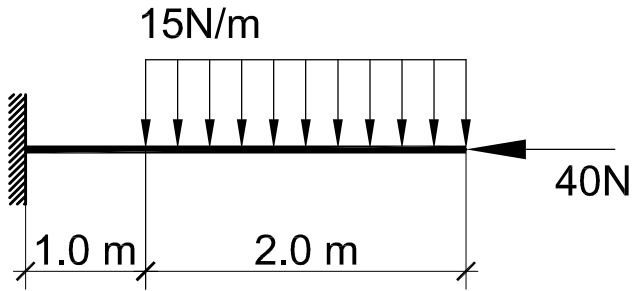


Aplicatia 3

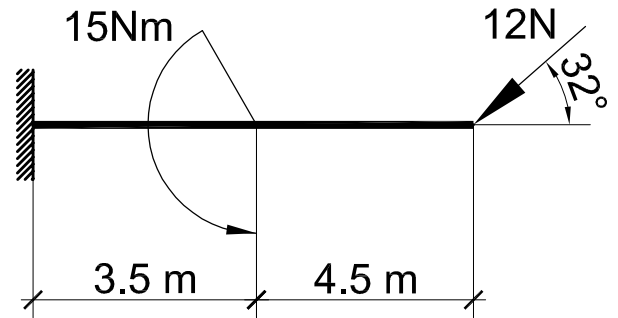
Se da bara omogena incarcata ca in figura.

Sa se determine fortele de legatura (reactiunile) din incastrare.

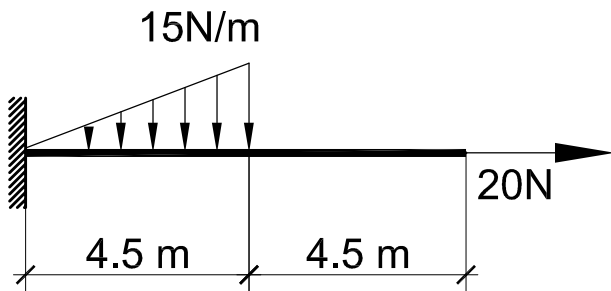
n=1...6



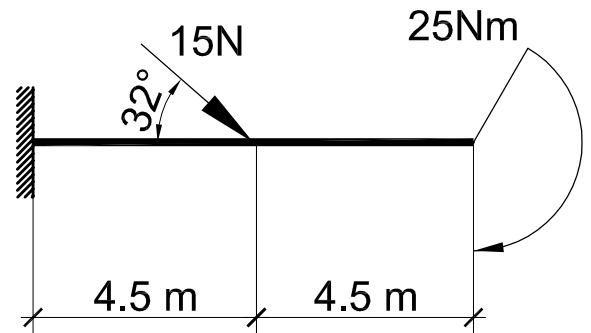
n=19...24



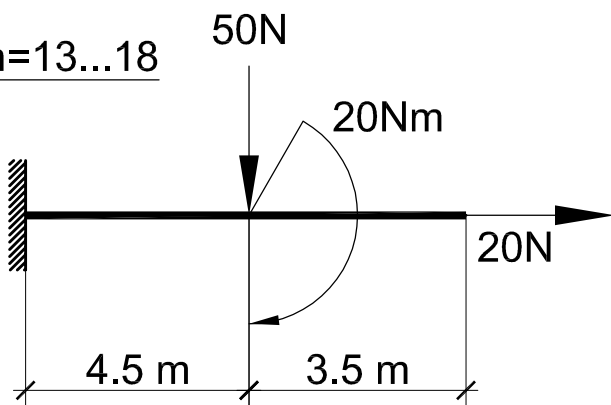
n=7...12



n=25...30



n=13...18



n=31...36

