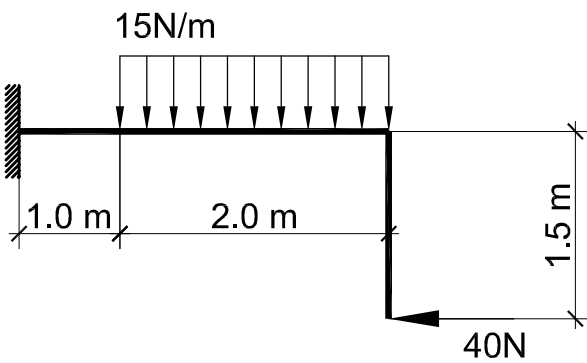


Aplicatia 4

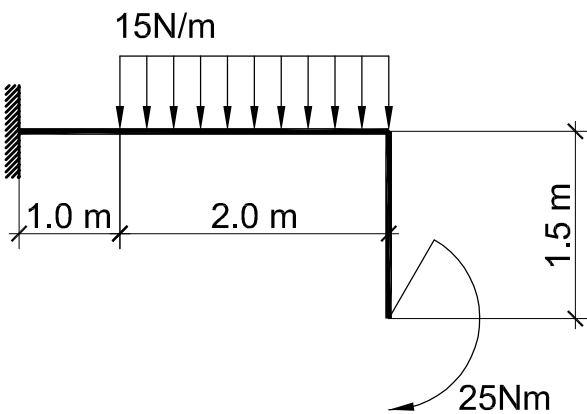
Se da bara franta, omogena, incarcata ca in figura.

Sa se determine fortele de legatura (reactiunile) din incastrare.

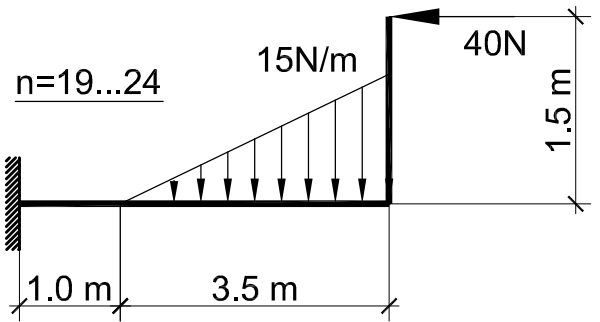
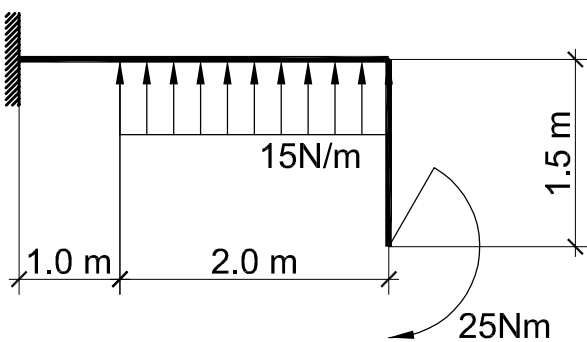
n=1...6



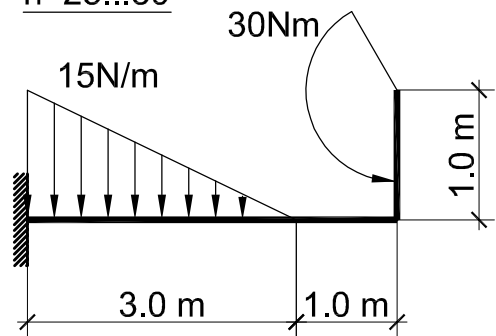
n=7...12



n=13...18



n=25...30



n=31...36

