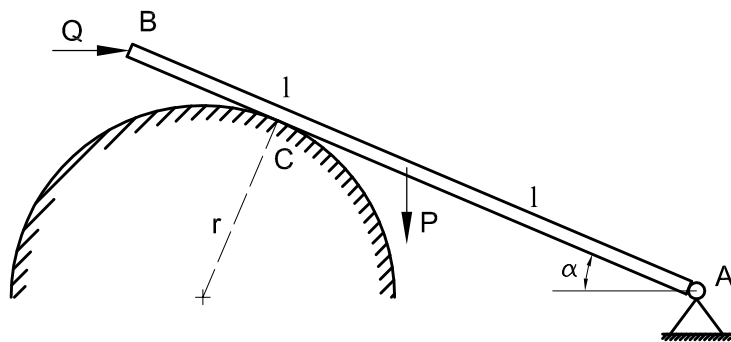


Aplicatia 5

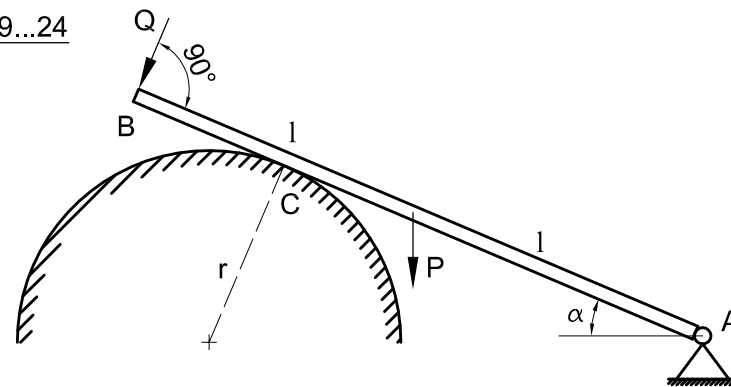
Bara omogena AB de lungime $2l$ este articulata in capatul A si reazema pe o suprafata circulara fixa.

Sa se determine fortele de legatura sub actiunea fortelor date P si Q.

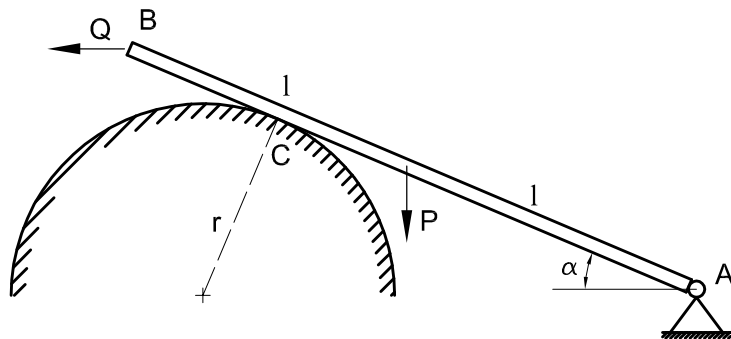
n=1...6



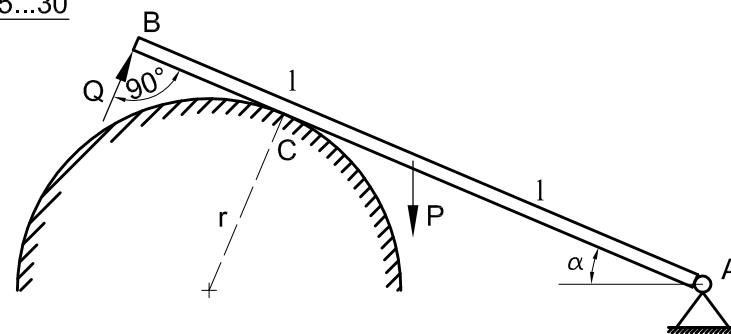
n=19...24



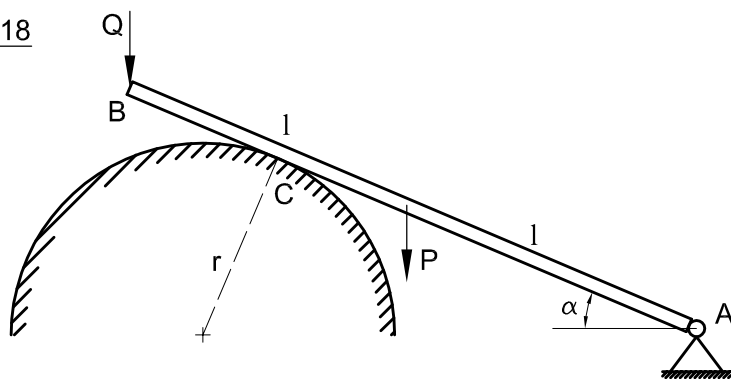
n=7...12



n=25...30



n=13...18



n=31...36

