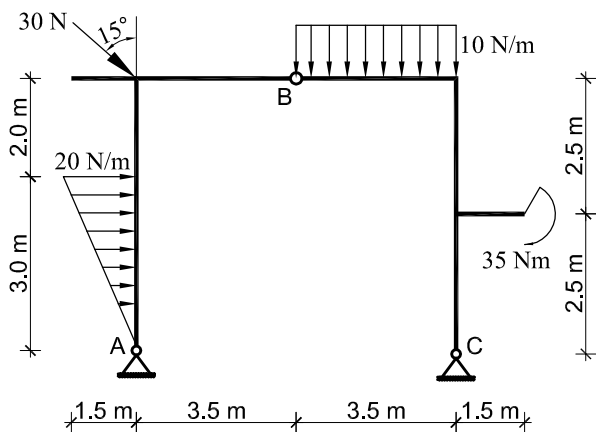


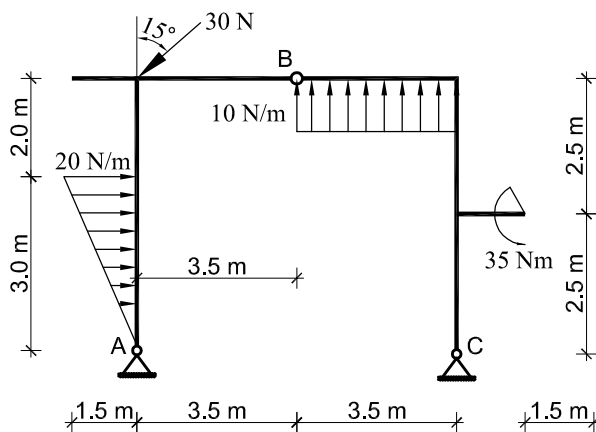
Aplicatia 1

Sa se determine reactiunile interioare si exterioare pentru cadrul din figura.

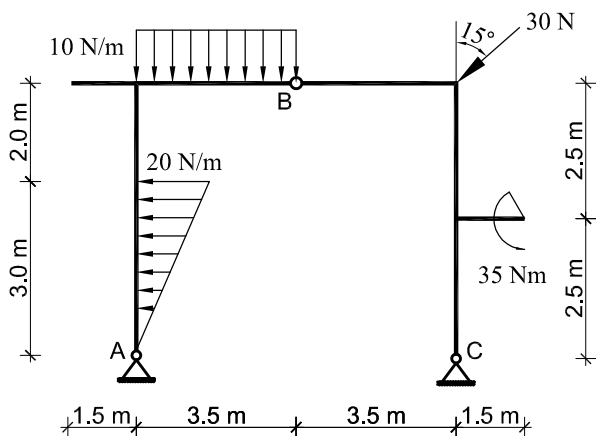
n=1...6



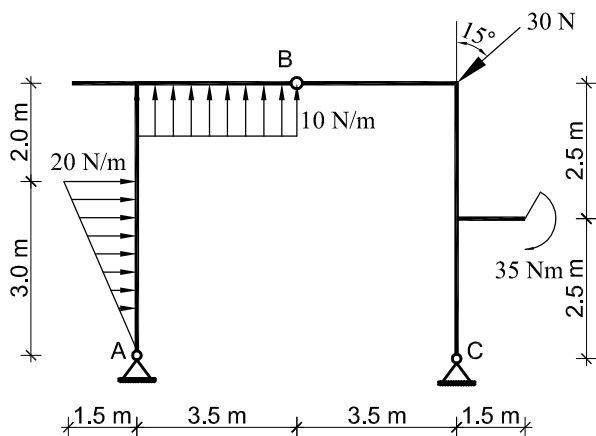
n=19...24



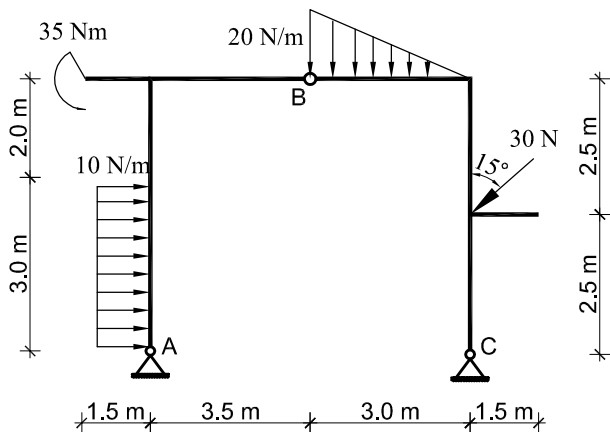
n=7...12



n=25...30



n=13...18



n=31...36

