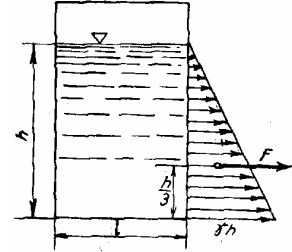


Seminar nr. 5

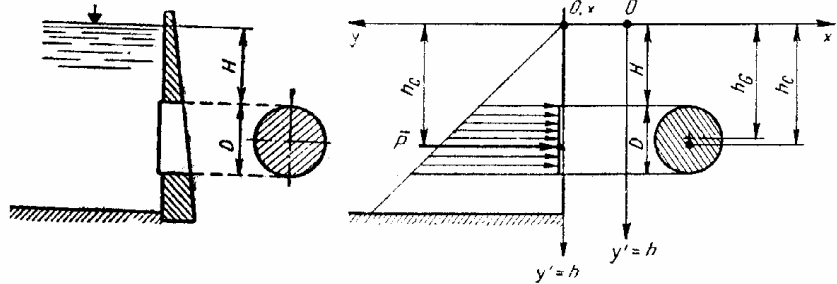
Forțe de presiune

1. Să se determine forța de suprapresiune și centrul de presiune pe un perete vertical de formă dreptunghiulară aflat în contact cu apa, folosind diagrama de variație a suprapresiunii (volumul presiunilor). Se dau $h = 2$ m și $b = 1,5$ m.

R : 3 tf ; 1,33 m



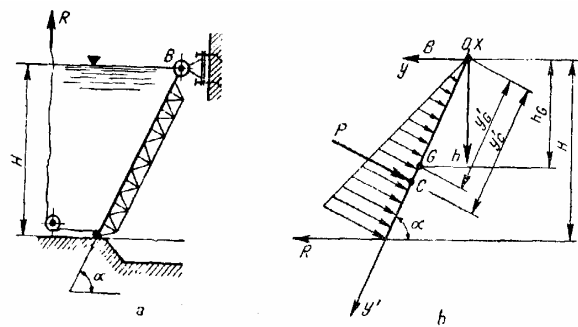
2. Să se determine punctul de aplicație și forța de presiune exercitată de apă pe un capac circular care închide o deschidere dintr-un perete vertical. Se dau $H = 1,5$ m și $D = 1,5$ m.



R : 3976 kgf ; 2,3125 m

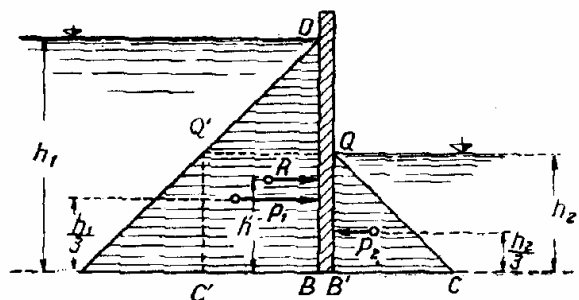
3. Stavila plană articulată în B și înclinată cu unghiul α față de planul orizontal reține un nivel H de apă. Deschiderea stavilei se face cu ajutorul unui troliu de manevră al cărui cablu este ancorat de partea inferioară a stavilei. Se cere să se determine forța necesară deschiderii stavilei. Se dau $H = 4$ m, $\alpha = 60^\circ$. Calculul se va face pe unitatea de lungime de stavilă.

R : 7,11 tf/m



4. Să se determine forța de presiune rezultantă și punctul ei de aplicație pe peretele despărțitor a 2 bazine cu apă.

$$R : \frac{h_1^2 + h_1 \cdot h_2 + h_2^2}{3(h_1 + h_2)}$$



5. O stavilă este alcătuită dintr-un sector de cilindru. Ea se sprijină pe un prag și se poate roti în jurul unui ax orizontal care trece prin axul cilindrului. Se cere să se determine forța de presiune asupra stavilei când apa ajunge la nivelul axului cilindrului, așa cum se vede în figură. Se dau $b = 10$ m, $R = 2,5$ m.

$$R : P = 0,931\gamma bR^2 = 58,19 \text{ tf} ; \text{tg}\alpha = \pi/2$$

